

Caractéristiques



- Rideau d'air avec pompe à chaleur économie d'énergie : Jusqu'à 70% de réduction de coûts et d'émission de CO2 (mode chauffage).
- Construction du boîtier autoportant en plaque d'acier galvanisé , fini en peinture époxy-polyester structurée de couleur RAL9016 en standard. Les autres couleurs ou l'acier inoxydable sont disponibles sur commande.
- Grille d'entrée micro-perforée avec fonctions de filtrage et entretien facile. Pré-filtre interne inclus.
- Palettes en aluminium anodisé avec profil aérodynamique., ajustable de 0 à 15° sur chaque côté.
- Ventilateurs à double entrées centrifuges entraînés par moteur à rotor externe et à faible niveau de bruit. Sélecteur à 5 vitesses. Modèles EC assemblés avec des ventilateurs efficaces à très basse consommation.
- Pré-filtre interne inclus.
- Panneau de contrôle Plug & Play CS-5DX-NE esclave DX avec sélecteur 5 vitesses, et 7m de câble téléphonique inclus.
- DX VRF:
Prêt à être connecté à l'unité de pompe à chaleur extérieure CARRIER VRF (R410A), non incluse, le client devrait l'acheter. Requière le KIT d'interface CARRIER VRF adapté au rideau d'air , commande programmable et valve d'expansion. Veuillez consulter.

Spécifications

50Hz

Pompe à chaleur - VRF		
Modèle	Débit d'air nominal (m³/h)	Hauteur d'installation recommandée (m)
ECM 1500 VRF12-CA	2460	2,5-3,8
ECM 2000 VRF16-CA	3280	2,5-3,8
ECM 2000 VRF19-CA	3280	2,5-3,8
ECM 2500 VRF21-CA	4100	2,5-3,8
ECM 2500 VRF24-CA	4100	2,5-3,8
ECM 3000 VRF26-CA	4920	2,5-3,8
ECG 1000 VRF10-CA	2190	3-4,2
ECG 1500 VRF13-CA	2920	3-4,2
ECG 1500 VRF15-CA	2920	3-4,2
ECG 2000 VRF20-CA	4380	3-4,2
ECG 2000 VRF24-CA	4380	3-4,2
ECG 2500 VRF25-CA	5110	3-4,2
ECG 2500 VRF29-CA	5110	3-4,2
ECG 3000 VRF29-CA	5840	3-4,2

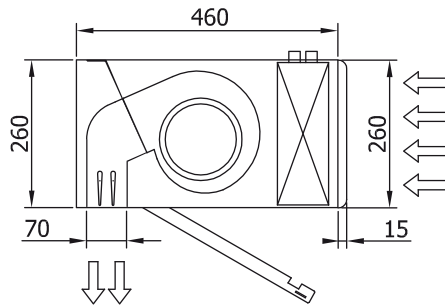
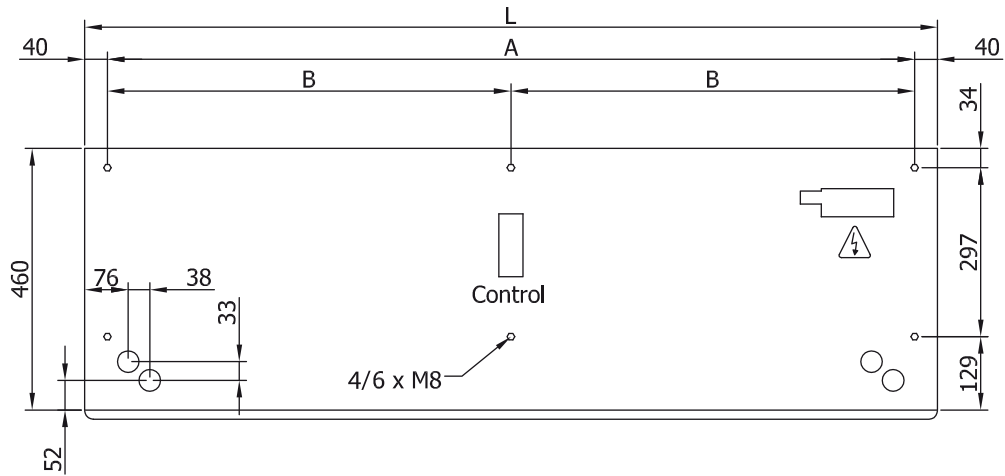
60Hz

Pompe à chaleur - VRF		
Modèle	Débit d'air nominal (m³/h)	Hauteur d'installation recommandée (m)
ECM 1500 VRF12-CA	2460	2,5-3,8
ECM 2000 VRF16-CA	3280	2,5-3,8
ECM 2000 VRF19-CA	3280	2,5-3,8
ECM 2500 VRF21-CA	4100	2,5-3,8
ECM 2500 VRF24-CA	4100	2,5-3,8
ECM 3000 VRF26-CA	4920	2,5-3,8
ECG 1000 VRF10-CA	2190	3-4,2
ECG 1500 VRF13-CA	2920	3-4,2

Pompe à chaleur - VRF

Modèle	Débit d'air nominal (m³/h)	Hauteur d'installation recommandée (m)
ECG 1500 VRF15-CA	2920	3-4,2
ECG 2000 VRF20-CA	4380	3-4,2
ECG 2000 VRF24-CA	4380	3-4,2
ECG 2500 VRF25-CA	5110	3-4,2
ECG 2500 VRF29-CA	5110	3-4,2
ECG 3000 VRF29-CA	5840	3-4,2

Dimensions



L	A	B
1000	920	-
1500	1420	710
2000	1920	960
2500	2420	1210
3000	2920	1460