

Caractéristiques



- Rideau d'air décoratif économiseur d'énergies de forme cylindrique : Jusqu'à 70% de réduction de coûts et d'émission de CO2 (mode chauffage).
- Boîtier autoportant à facettes en acier plaqué galvanisé., fini en peinture structurelle époxy-polyester blanche RAL9016 ou gris argenté RAL9006 en standard. Les autres couleurs ou l'acier inoxydable sont disponibles sur commande.
- Large grille d'entrée en facettes évitant l'entretien intensif.
- Palettes en aluminium anodisé avec profil aérodynamique., ajustable de 0 à 15° sur chaque côté.
- Ventilateurs à double entrées centrifuges entraînés par moteur à rotor externe et à faible niveau de bruit. Sélecteur à 5 vitesses. Modèles EC assemblés avec des ventilateurs efficaces à très basse consommation.
- Ne comprend que la bobine chauffante d'expansion directe avec capteurs de température installés.
- Inclus un contrôle Plug & Play avec un câble RJ45 de 7m et une télécommande infrarouge.
- DX VRF:
Prêt à être connecté à l'unité de pompe à chaleur extérieure CARRIER VRF (R410A), non incluse, le client devrait l'acheter. Requière le KIT d'interface CARRIER VRF adapté au rideau d'air , commande programmable et valve d'expansion. Veuillez consulter.

Spécifications

50Hz

Pompe à chaleur - VRF		
Modèle	Débit d'air nominal (m³/h)	Hauteur d'installation recommandée (m)
RUND ECG 1000 VRF10-CA	2190	3-4,2
RUND ECG 1500 VRF13-CA	2920	3-4,2
RUND ECG 1500 VRF15-CA	2920	3-4,2
RUND ECG 2000 VRF20-CA	4380	3-4,2
RUND ECG 2000 VRF24-CA	4380	3-4,2
RUND ECG 2500 VRF25-CA	5110	3-4,2
RUND ECG 2500 VRF29-CA	5110	3-4,2
RUND ECG 3000 VRF29-CA	5840	3-4,2

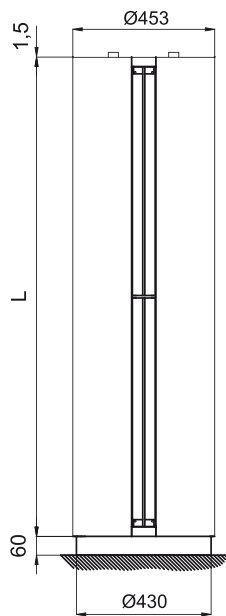
60Hz

Pompe à chaleur - VRF		
Modèle	Débit d'air nominal (m³/h)	Hauteur d'installation recommandée (m)
RUND ECG 1000 VRF10-CA	2190	3-4,2
RUND ECG 1500 VRF13-CA	2920	3-4,2
RUND ECG 1500 VRF15-CA	2920	3-4,2
RUND ECG 2000 VRF20-CA	4380	3-4,2
RUND ECG 2000 VRF24-CA	4380	3-4,2

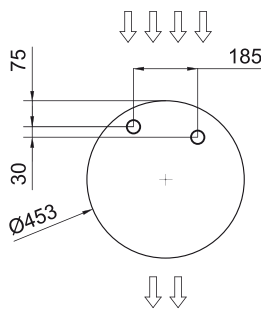
Pompe à chaleur - VRF

Modèle	Débit d'air nominal (m³/h)	Hauteur d'installation recommandée (m)
RUND ECG 2500 VRF25-CA	5110	3-4,2
RUND ECG 2500 VRF29-CA	5110	3-4,2
RUND ECG 3000 VRF29-CA	5840	3-4,2

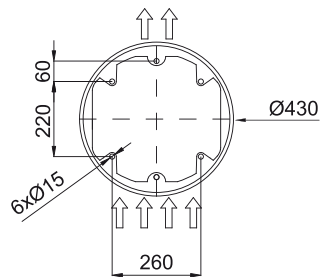
Dimensions



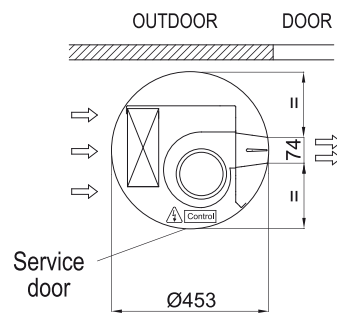
Water pipes top entrance



Floor fixing points with foot



Standard installation (vertical left side)



	L
RUND 1000	1025
RUND 1500	1525
RUND 2000	2030
RUND 2500	2530
RUND 3000	2980