



Caractéristiques



Air Disinfection
Performance



- Technologie Kleenfan avec ventilateurs à action désinfectante photocatalyse. Les rayons UV-A, issus de la LED longue durée, agissent sur le dioxyde de titane de la turbine, les espèces réactives à oxygène (ROS) puis, par des réactions d'oxydation/réduction, éliminent un large éventail de microorganismes pathogènes (virus et bactéries). Il minéralise la plupart des polluants présents dans les zones urbaines produits par les véhicules et l'industrie (NOx, SOx, COx, formaldéhydes, COV, etc.).
- Spécialement conçu pour être installé dans les portes des chambres froides et des congélateurs.
- Construction du boîtier autoportant en plaque d'acier galvanisé, fini en peinture époxy-polyester structurelle de couleur RAL9016 en standard. Les autres couleurs ou l'acier inoxydable sont disponibles sur commande.
- Large grille d'entrée en facettes évitant l'entretien intensif. Disponible également avec grille d'entrée micro-perforée, plus élégant pour des portes commerciales où le chauffage n'est pas nécessaire.
- Palettes en aluminium anodisé avec profil aérodynamique., ajustable de 0 à 15° sur chaque côté.
- Ventilateurs centrifuges EC à double entrée entraînés par un moteur à rotor externe et à faible niveau sonore et très faible consommation.
- Type "A" sans chauffage, air uniquement. Inclus un contrôle Plug & Play avec un câble RJ45 de 7m et une télécommande infrarouge. En option : Clever Control (programmable, automatique, intelligent, économie d'énergie, Modbus RTU pour BMS...)

Spécifications

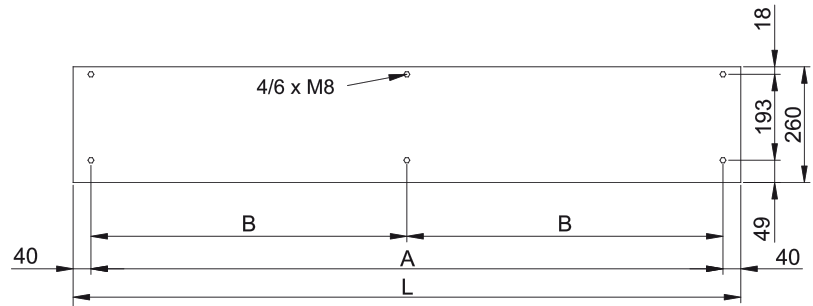
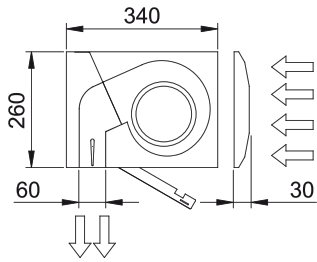
50Hz

Ventilation seule		
Modèle	Débit d'air nominal (m³/h)	Hauteur d'installation recommandée (m)
KECM 1000 A FC	1840	2,5-3,8
KECM 1500 A FC	2760	2,5-3,8
KECM 2000 A FC	3680	2,5-3,8
KECM 2500 A FC	4600	2,5-3,8
KECM 3000 A FC	5520	2,5-3,8
KECG 1000 A FC	2700	3-4,2
KECG 1500 A FC	3600	3-4,2
KECG 2000 A FC	5400	3-4,2
KECG 2500 A FC	6300	3-4,2
KECG 3000 A FC	7200	3-4,2

60Hz

Ventilation seule		
Modèle	Débit d'air nominal (m³/h)	Hauteur d'installation recommandée (m)
KECM 1000 A FC	1840	2,5-3,8
KECM 1500 A FC	2760	2,5-3,8
KECM 2000 A FC	3680	2,5-3,8
KECM 2500 A FC	4600	2,5-3,8
KECM 3000 A FC	5520	2,5-3,8
KECG 1000 A FC	2700	3-4,2
KECG 1500 A FC	3600	3-4,2
KECG 2000 A FC	5400	3-4,2
KECG 2500 A FC	6300	3-4,2
KECG 3000 A FC	7200	3-4,2

Dimensions



L	A	B
1000	920	-
1500	1420	710
2000	1920	960
2500	2420	1210
3000	2920	1460

