



Characteristics

Rideau d'air de taille commerciale avec une puissance équivalente à celle d'un rideau d'air industriel. Comme toute la [gamme standard de rideaux d'air Airtècnics](#), le rideau d'air Windbox BB a un design élégant et intemporel. Windbox BB est un rideau d'air très polyvalent doté d'une grande variété de spécifications techniques, d'options de montage et de personnalisation. Il s'agit d'un rideau d'air combinant les dernières innovations et développements, équipé de ventilateurs EC de dernière génération, et comprenant notre [système de contrôle avancé CLEVER](#), proposé en standard.



- Construction du boîtier autoportant en plaque d'acier galvanisé, fini en peinture époxy-polyester structurelle de couleur RAL9016 en standard. Les autres couleurs ou l'acier inoxydable sont disponibles sur commande.
- Grille d'entrée micro-perforée avec fonctions de filtrage et entretien facile. N'a pas besoin de préfiltre.
- Palettes en aluminium anodisé avec profil aérodynamique., ajustable de 0 à 15° sur chaque côté.
- Type "E" avec élément électrique blindé à deux niveaux avec régulation intégrée.
- Type "P" avec bobine chauffée à l'eau. Type "E" avec éléments électriques blindés à trois niveaux avec régulation intégrée. Type "A" sans chauffage, air uniquement. Bobine d'expansion DX optionnel.
- Inclus Clever Control (programmable, automatique, intelligent, économie d'énergie, Modbus RTU pour BMS...)

Specifications

50Hz

Ventilation seule		
Modèle	Débit d'air nominal (m³/h)	Hauteur d'installation recommandée (m)
BB 1000 A	4020	5-7
BB 1500 A	5360	5-7
BB 2000 A	8040	5-7
BB 2500 A	9380	5-7
BB 3000 A	10720	5-7

Chauffage électrique			
Modèle	Débit d'air nominal (m³/h)	Puissance de chauffage électrique 400Vx3 (kW)	Hauteur d'installation recommandée (m)
BB 1000 E	4020	6/15/21	5-7
BB 1500 E	5360	8/19/27	5-7
BB 2000 E	8040	12/30/42	5-7
BB 2500 E	9380	16/30/46	5-7
BB 3000 E	10720	20/30/50	5-7

Eau chaude					
Modèle	Débit d'air nominal (m³/h)	Puissance de chauffage 80/60°C (kW)	Puissance de chauffage 60/40°C (kW)	Puissance de chauffage 50/40°C (kW)	Hauteur d'installation recommandée (m)
BB 1000 P86	3750	18,21	-	-	5-7
BB 1500 P86	5000	26,46	-	-	5-7
BB 2000 P86	7500	38,44	-	-	5-7
BB 2500 P86	8750	46,38	-	-	5-7
BB 3000 P86	10000	55,04	-	-	5-7
BB 1000 P64	3750	-	15,16	-	5-7
BB 1500 P64	5000	-	21,87	-	5-7
BB 2000 P64	7500	-	31,13	-	5-7
BB 2500 P64	8750	-	38,96	-	5-7
BB 3000 P64	10000	-	45,49	-	5-7



Eau chaude					
Modèle	Débit d'air nominal (m³/h)	Puissance de chauffage 80/60°C (kW)	Puissance de chauffage 60/40°C (kW)	Puissance de chauffage 50/40°C (kW)	Hauteur d'installation recommandée (m)
BB 1000 P54	3750	-	-	16,48	5-7
BB 1500 P54	5000	-	-	24,15	5-7
BB 2000 P54	7500	-	-	35,04	5-7
BB 2500 P54	8750	-	-	42,12	5-7
BB 3000 P54	10000	-	-	49,27	5-7

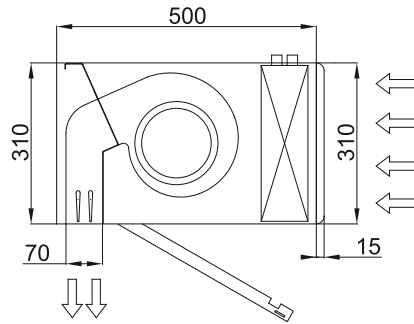
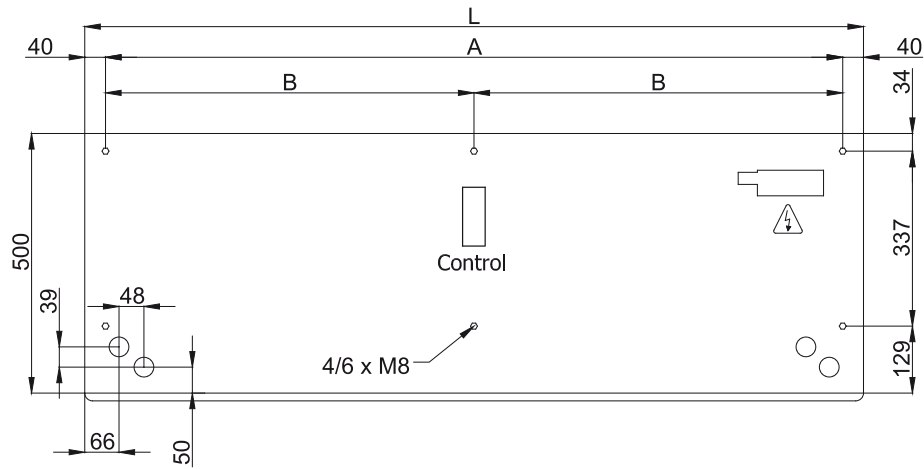
60Hz

Ventilation seule		
Modèle	Débit d'air nominal (m³/h)	Hauteur d'installation recommandée (m)
BB 1000 A	4020	5-7
BB 1500 A	5360	5-7
BB 2000 A	8040	5-7
BB 2500 A	9380	5-7
BB 3000 A	10720	5-7

Chauffage électrique			
Modèle	Débit d'air nominal (m³/h)	Puissance de chauffage électrique 400Vx3 (kW)	Hauteur d'installation recommandée (m)
BB 1000 E	4020	6/15/21	5-7
BB 1500 E	5360	8/19/27	5-7
BB 2000 E	8040	12/30/42	5-7
BB 2500 E	9380	16/30/46	5-7
BB 3000 E	10720	20/30/50	5-7

Eau chaude					
Modèle	Débit d'air nominal (m³/h)	Puissance de chauffage 80/60°C (kW)	Puissance de chauffage 60/40°C (kW)	Puissance de chauffage 50/40°C (kW)	Hauteur d'installation recommandée (m)
BB 1000 P86	3750	18,21	-	-	5-7
BB 1500 P86	5000	26,46	-	-	5-7
BB 2000 P86	7500	38,44	-	-	5-7
BB 2500 P86	8750	46,38	-	-	5-7
BB 3000 P86	10000	55,04	-	-	5-7
BB 1000 P64	3750	-	15,16	-	5-7
BB 1500 P64	5000	-	21,87	-	5-7
BB 2000 P64	7500	-	31,13	-	5-7
BB 2500 P64	8750	-	38,96	-	5-7
BB 3000 P64	10000	-	45,49	-	5-7
BB 1000 P54	3750	-	-	16,48	5-7
BB 1500 P54	5000	-	-	24,15	5-7
BB 2000 P54	7500	-	-	35,04	5-7
BB 2500 P54	8750	-	-	42,12	5-7
BB 3000 P54	10000	-	-	49,27	5-7

Dimensions



L	A	B
1000	920	-
1500	1420	710
2000	1920	960
2500	2420	1210
3000	2920	1460