

## Caractéristiques



- Rideau d'air décoratif économiseur d'énergie à pompe à chaleur dans le style contemporain : Jusqu'à 70% de réduction de coûts et d'émission de CO2 (mode chauffage).
- Son style minimaliste et intelligent s'intègre dans n'importe quel environnement et offre d'innombrables options de personnalisation.
- Les panneaux peuvent inclure : logos, éclairage, signalisation, signaux de sécurité ou d'informations, graphiques, images, horloge, le tout selon les spécifications du client.
- Panneaux frontaux en aluminium anodisé. Fabriqué en option en acier inoxydable brossé ou poli. D'autres matériaux sont possibles, comme l'acier galvanisé, les fines tôles lisses ou texturées, le bois...etc.
- Structure centrale en acier galvanisé avec finition fer forgé noire en standard. Les autres couleurs sont disponibles sur commande.
- Palettes en aluminium anodisé avec profil aérodynamique., ajustable sur les deux directions.
- Ventilateurs à double entrées centrifuges entraînés par moteur à rotor externe et à faible niveau de bruit. Sélecteur à 5 vitesses. Modèles EC assemblés avec des ventilateurs efficaces à très basse consommation.
- Ne comprend que la bobine chauffante d'expansion directe avec capteurs de température installés.
- Panneau de contrôle Plug & Play CS-5DX-NE esclave DX avec sélecteur 5 vitesses, et 7m de câble téléphonique inclus.
- DX 1:1:  
Prêt à être connecté à l'unité de pompe à chaleur extérieure DAIKIN Inverter (R410A), et valve d'expansion non incluse, le client doit l'acheter.  
Requière le KIT d'interface DAIKIN DX adapté au rideau d'air et commande programmable .
- DX VRV:  
Prêt à être connecté à l'unité de pompe à chaleur extérieure DAIKIN VRV (R410A), et valve d'expansion non incluse, le client doit l'acheter.  
Requière le KIT d'interface DAIKIN VRV adapté au rideau d'air et commande programmable .

## Spécifications

50Hz

Pompe à chaleur - DX 1:1				
Modèle	Débit d'air nominal (m³/h)	Unité d'extérieur 230Vx1	Unité d'extérieur 400Vx3	Hauteur d'installation recommandée (m)
ZEN ECG 1000 DX10-DA	2190	ERQ 100 AV1	-	3-4,2
ZEN ECG 1500 DX13-DA	2920	ERQ 100 AV1	-	3-4,2
ZEN ECG 1500 DX15-DA	2920	ERQ 125 AV1	ERQ 125 AW1	3-4,2
ZEN ECG 2000 DX24-DA	4380	-	ERQ 200 AW1	3-4,2
ZEN ECG 2500 DX25-DA	5110	-	ERQ 200 AW1	3-4,2
ZEN ECG 2500 DX29-DA	5110	-	ERQ 250 AW1	3-4,2

Pompe à chaleur - VRV		
Modèle	Débit d'air nominal (m³/h)	Hauteur d'installation recommandée (m)
ZEN ECG 1000 VRV10-DA	2190	3-4,2
ZEN ECG 1500 VRV13-DA	2920	3-4,2
ZEN ECG 1500 VRV15-DA	2920	3-4,2
ZEN ECG 2000 VRV20-DA	4380	3-4,2
ZEN ECG 2000 VRV24-DA	4380	3-4,2
ZEN ECG 2500 VRV25-DA	5110	3-4,2
ZEN ECG 2500 VRV29-DA	5110	3-4,2

60Hz

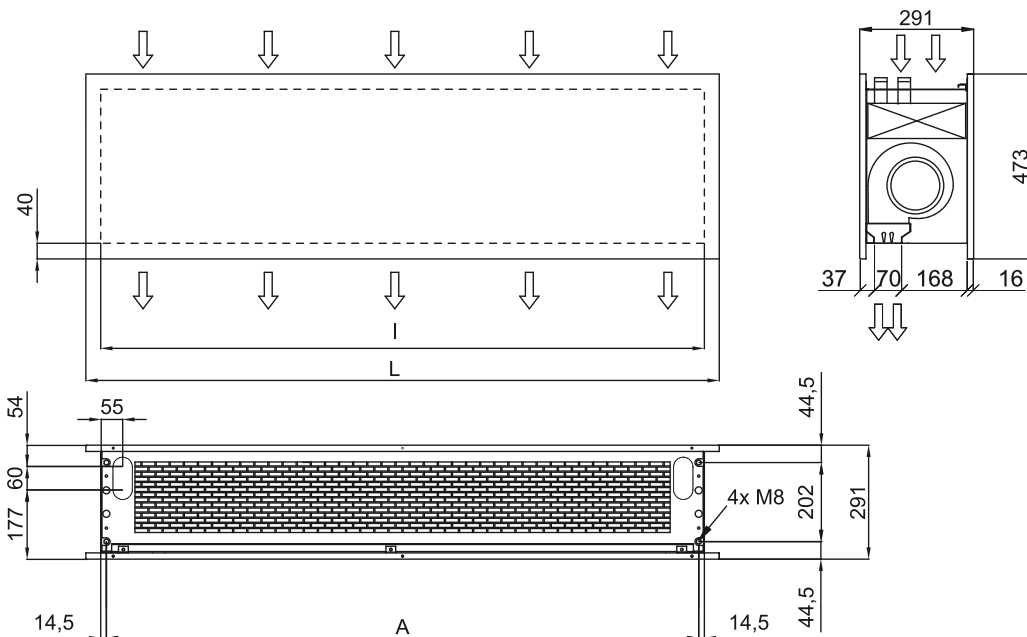
Pompe à chaleur - DX 1:1

Modèle	Débit d'air nominal (m³/h)	Unité d'extérieur 230Vx1	Unité d'extérieur 400Vx3	Hauteur d'installation recommandée (m)
ZEN ECG 1000 DX10-DA	2190	ERQ 100 AV1	-	3-4,2
ZEN ECG 1500 DX13-DA	2920	ERQ 100 AV1	-	3-4,2
ZEN ECG 1500 DX15-DA	2920	ERQ 125 AV1	ERQ 125 AW1	3-4,2
ZEN ECG 2000 DX24-DA	4380	-	ERQ 200 AW1	3-4,2
ZEN ECG 2500 DX25-DA	5110	-	ERQ 200 AW1	3-4,2
ZEN ECG 2500 DX29-DA	5110	-	ERQ 250 AW1	3-4,2

Pompe à chaleur - VRV

Modèle	Débit d'air nominal (m³/h)	Hauteur d'installation recommandée (m)
ZEN ECG 1000 VRV10-DA	2190	3-4,2
ZEN ECG 1500 VRV13-DA	2920	3-4,2
ZEN ECG 1500 VRV15-DA	2920	3-4,2
ZEN ECG 2000 VRV20-DA	4380	3-4,2
ZEN ECG 2000 VRV24-DA	4380	3-4,2
ZEN ECG 2500 VRV25-DA	5110	3-4,2
ZEN ECG 2500 VRV29-DA	5110	3-4,2

Dimensions



	L	I	A
Zen 1000	1220	1140	1115
Zen 1500	1620	1544	1515
Zen 2000	2120	2044	2015
Zen 2500	2620	2544	2515