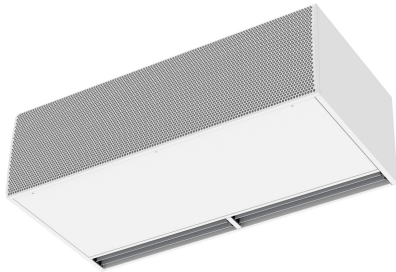




Characteristics

Rideau d'air industriel extrêmement puissant et robuste, pour portes de grandes dimensions. Le rideau d'air Windbox L, XL a été conçu pour créer un pare-air hautement efficace pour les portes jusqu'à 8 mètres de hauteur, en maintenant les conditions internes et en réduisant les pertes d'énergie.

Les rideaux d'air Airtècnics sont fabriqués avec des composants et des matériaux de haute qualité et durabilité.



- Construction du boîtier autoportant en plaque d'acier galvanisé, fini en peinture époxy-polyester structurelle de couleur RAL9016 en standard. Les autres couleurs ou l'acier inoxydable sont disponibles sur commande.
- Deux options de grilles frontales : Industrielle perforée (par défaut), micro-perforée commerciale.
- Palettes en aluminium anodisé avec profil aérodynamique., ajustable de 0 à 15° sur chaque côté.
- Ventilateurs à double entrées centrifuges entraînés par moteur à rotor externe et à faible niveau de bruit. Sélecteur à 5 vitesses.
- Type "P" avec bobine chauffée à l'eau. Type "E" avec éléments électriques blindés à trois niveaux avec régulation intégrée. Type "A" sans chauffage, air uniquement. Bobine d'expansion DX optionnel.
- Inclus un contrôle Plug & Play avec un câble RJ45 de 10m et une télécommande infrarouge. En option : Clever Control (programmable, automatique, intelligent, économie d'énergie, Modbus RTU pour BMS...)

Specifications

50Hz

Ventilation seule		
Modèle	Débit d'air nominal (m³/h)	Hauteur d'installation recommandée (m)
L 1000 A	4000	4-5
L 1000 A 400Vx3	-	4-5
L 1500 A	6000	4-5
L 1500 A 400Vx3	-	4-5
L 2000 A	8000	4-5
L 2000 A 400Vx3	-	4-5
L 2500 A	10000	4-5
L 2500 A 400Vx3	-	4-5
L 3000 A 400Vx3	-	4-5
L 3000 A	12000	4-5
XL 1000 A 400Vx3	5800	5-7
XL 1000 A	5300	5-7
XL 1500 A 400Vx3	8700	5-7
XL 1500 A	7950	5-7
XL 2000 A 400Vx3	11600	5-7
XL 2000 A	10600	5-7
XL 2500 A 400Vx3	14500	5-7
XL 2500 A	13250	5-7
XL 3000 A 400Vx3	17400	5-7
XL 3000 A	15900	5-7

Chauffage électrique			
Modèle	Débit d'air nominal (m³/h)	Puissance de chauffage électrique 400Vx3 (kW)	Hauteur d'installation recommandée (m)
L 1000 E-25	4000	10/15/25	4-5
L 1000 E	4000	6/13/19	4-5
L 1500 E-37,5	6000	15/22,5/37,5	4-5



Chauffage électrique			
Modèle	Débit d'air nominal (m³/h)	Puissance de chauffage électrique 400Vx3 (kW)	Hauteur d'installation recommandée (m)
L 1500 E	6000	8/22,5/30,5	4-5
L 2000 E-50	8000	20/30/50	4-5
L 2000 E	8000	12/30/40	4-5
L 2500 E-60	10000	20/40/60	4-5
L 2500 E	10000	20/30/50	4-5
L 3000 E	12000	20/50/70	4-5
L 3000 E-70	12000	20/40/60	4-5
XL 1000 E	5300	10/15/25	5-7
XL 1000 E-35	5300	10/25/35	5-7
XL 1500 E	7950	15/22,5/37,5	5-7
XL 1500 E-52	7950	15/37,5/52,5	5-7
XL 2000 E	10600	20/30/50	5-7
XL 2000 E-70	10600	20/50/70	5-7
XL 2500 E	13250	20/40/60	5-7
XL 2500 E-70	13250	20/50/70	5-7
XL 3000 E	15900	20/50/70	5-7
XL 3000 E-80	15900	30/50/80	5-7

Eau chaude					
Modèle	Débit d'air nominal (m³/h)	Puissance de chauffage 80/60°C (kW)	Puissance de chauffage 60/40°C (kW)	Puissance de chauffage 50/40°C (kW)	Hauteur d'installation recommandée (m)
L 1000 P86	3800	19,68	-	-	4-5
L 1500 P86	5700	29,64	-	-	4-5
L 2000 P86	7600	43,01	-	-	4-5
L 2500 P86	9500	56,01	-	-	4-5
L 3000 P86	11400	69,27	-	-	4-5
XL 1000 P86	4900	22,68	-	-	5-7
XL 1500 P86	7350	34,52	-	-	5-7
XL 2000 P86	9800	50,1	-	-	5-7
XL 2500 P86	12250	65,29	-	-	5-7
XL 3000 P86	14700	80,79	-	-	5-7
L 1000 P64	3800	-	16,18	-	4-5
L 1500 P64	5700	-	25,92	-	4-5
L 2000 P64	7600	-	35,58	-	4-5
L 2500 P64	9500	-	45,55	-	4-5
L 3000 P64	11400	-	56,78	-	4-5
XL 1000 P64	4900	-	18,98	-	5-7
XL 1500 P64	7350	-	30,45	-	5-7
XL 2000 P64	9800	-	41,83	-	5-7
XL 2500 P64	12250	-	53,56	-	5-7
XL 3000 P64	14700	-	66,78	-	5-7
L 1000 P54	3800	-	-	17,18	4-5
L 1500 P54	5700	-	-	29,04	4-5
L 2000 P54	7600	-	-	39,93	4-5
L 2500 P54	9500	-	-	49,36	4-5
L 3000 P54	11400	-	-	59,96	4-5
XL 1000 P54	4900	-	-	20,43	5-7
XL 1500 P54	7350	-	-	34,55	5-7
XL 2000 P54	9800	-	-	46,36	5-7



Eau chaude

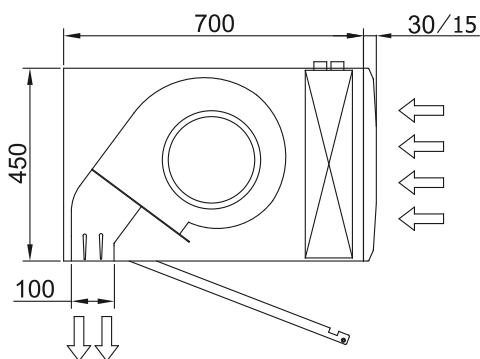
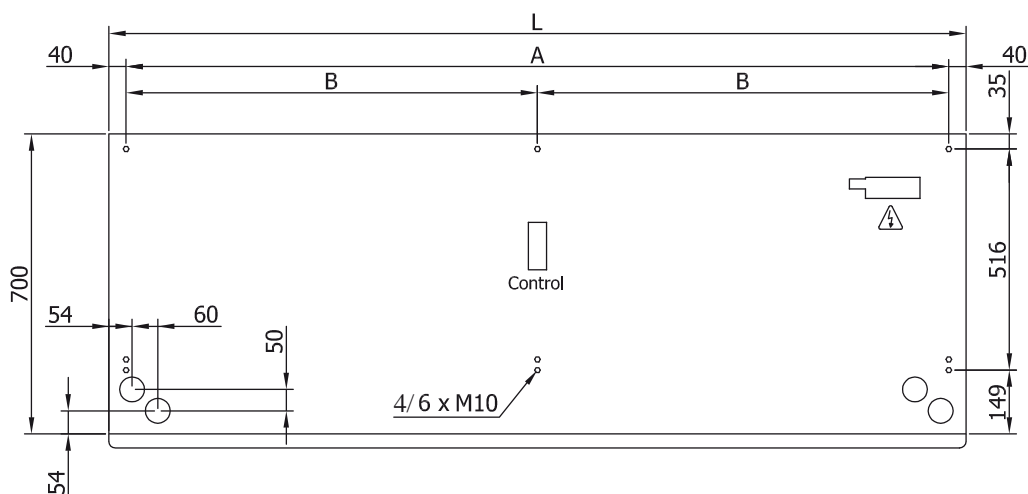
Modèle	Débit d'air nominal (m³/h)	Puissance de chauffage 80/60°C (kW)	Puissance de chauffage 60/40°C (kW)	Puissance de chauffage 50/40°C (kW)	Hauteur d'installation recommandée (m)
XL 2500 P54	12250	-	-	58,81	5-7
XL 3000 P54	14700	-	-	71,47	5-7

60Hz

Ventilation seule

Modèle	Débit d'air nominal (m³/h)	Hauteur d'installation recommandée (m)
L 1000 A 60Hz	4000	4-5
L 1500 A 60Hz	6000	4-5
L 2000 A 60Hz	8000	4-5
L 2500 A 60Hz	10000	4-5
L 3000 A 60Hz	12000	4-5
XL 1000 A 60Hz	6000	5-7
XL 1500 A 60Hz	9000	5-7
XL 2000 A 60Hz	12000	5-7
XL 2500 A 60Hz	15000	5-7
XL 3000 A 60Hz	18000	5-7

Dimensions



L	A	B
1000	920	-
1500	1420	710
2000	1920	960
2500	2420	1210
3000	2920	1460