

Caractéristiques



Variwind Air Curtain
VP Construction

- Conçu pour être sur mesure, adaptable aux besoins du client.
- Option VW : construction identique au Windbox M-ECM-G-ECG. Construction du boîtier autoportant en plaque d'acier galvanisé, fini en peinture époxy-polyester structurelle de couleur RAL9016 en standard. Les autres couleurs ou l'acier inoxydable sont disponibles sur commande. Grille d'entrée micro-perforée avec fonctions de filtrage et entretien facile. N'a pas besoin de préfiltre.
- Palettes en aluminium anodisé avec profil aérodynamique., ajustable de 0 à 15° sur chaque côté.
- Ventilateurs à double entrées centrifuges entraînés par moteur à rotor externe et à faible niveau de bruit. Sélecteur à 5 vitesses. Modèles EC assemblés avec des ventilateurs efficaces à très basse consommation.
- Type "P" avec bobine chauffée à l'eau. Type "E" avec éléments électriques blindés à trois niveaux avec régulation intégrée. Type "A" sans chauffage, air uniquement. Bobine d'expansion DX optionnel.
- Inclus un contrôle Plug & Play avec un câble RJ45 de 7m et une télécommande infrarouge. En option : Clever Control (programmable, automatique, intelligent, économie d'énergie, Modbus RTU pour BMS...)

Spécifications

50Hz

Ventilation seule		
Modèle	Débit d'air nominal (m³/h)	Hauteur d'installation recommandée (m)
VARI M 1000 A	1800	2,5-3,5
VARI M 1500 A	2700	2,5-3,5
VARI M 2000 A	3600	2,5-3,5
VARI M 2500 A	4500	2,5-3,5
VARI ECM 1000 A	1840	2,5-3,8
VARI ECM 1500 A	2760	2,5-3,8
VARI ECM 2000 A	3680	2,5-3,8
VARI ECM 2500 A	4600	2,5-3,8
VARI G 1000 A	2400	3-4
VARI G 1500 A	3200	3-4
VARI G 2000 A	4800	3-4
VARI G 2500 A	5600	3-4
VARI ECG 1000 A	2700	3-4,2
VARI ECG 1500 A	3600	3-4,2
VARI ECG 2000 A	5400	3-4,2
VARI ECG 2500 A	6300	3-4,2

Chauffage électrique			
Modèle	Débit d'air nominal (m³/h)	Puissance de chauffage électrique 400Vx3 (kW)	Hauteur d'installation recommandée (m)
VARI M 1000 E	1800	3/6/9	2,5-3,5
VARI M 1500 E	2700	4/8/12	2,5-3,5
VARI M 2000 E	3600	6/12/18	2,5-3,5
VARI M 2500 E	4500	6/12/18	2,5-3,5
VARI ECM 1000 E	1840	3/6/9	2,5-3,8
VARI ECM 1500 E	2760	4/8/12	2,5-3,8
VARI ECM 2000 E	3680	6/12/18	2,5-3,8
VARI ECM 2500 E	4600	6/12/18	2,5-3,8
VARI G 1000 E	2400	5/10/15	3-4
VARI G 1500 E	3200	7,5/15/22,5	3-4



Chauffage électrique			
Modèle	Débit d'air nominal (m³/h)	Puissance de chauffage électrique 400Vx3 (kW)	Hauteur d'installation recommandée (m)
VARI G 2000 E	4800	10/20/30	3-4
VARI G 2500 E	5600	10/20/30	3-4
VARI ECG 1000 E	2700	5/10/15	3-4,2
VARI ECG 1500 E	3600	7,5/15/22,5	3-4,2
VARI ECG 2000 E	5400	10/20/30	3-4,2
VARI ECG 2500 E	6300	10/20/30	3-4,2

Eau chaude					
Modèle	Débit d'air nominal (m³/h)	Puissance de chauffage 80/60°C (kW)	Puissance de chauffage 60/40°C (kW)	Puissance de chauffage 50/40°C (kW)	Hauteur d'installation recommandée (m)
VARI M 1000 P86	1660	9,17	-	-	2,5-3,5
VARI M 1500 P86	2490	14,26	-	-	2,5-3,5
VARI M 2000 P86	3320	20,65	-	-	2,5-3,5
VARI M 2500 P86	4150	26,92	-	-	2,5-3,5
VARI ECM 1000 P86	1720	9,38	-	-	2,5-3,8
VARI ECM 1500 P86	2580	14,58	-	-	2,5-3,8
VARI ECM 2000 P86	3440	21,12	-	-	2,5-3,8
VARI ECM 2500 P86	4300	27,53	-	-	2,5-3,8
VARI G 1000 P86	2250	11,04	-	-	3-4
VARI G 1500 P86	3000	16,02	-	-	3-4
VARI G 2000 P86	4500	24,92	-	-	3-4
VARI G 2500 P86	5250	31,16	-	-	3-4
VARI ECG 1000 P86	2550	11,89	-	-	3-4,2
VARI ECG 1500 P86	3400	17,29	-	-	3-4,2
VARI ECG 2000 P86	5100	26,86	-	-	3-4,2
VARI ECG 2500 P86	5950	33,63	-	-	3-4,2
VARI M 1000 P64	1660	-	8,56	-	2,5-3,5
VARI M 1500 P64	2490	-	13,69	-	2,5-3,5
VARI M 2000 P64	3320	-	18,26	-	2,5-3,5
VARI M 2500 P64	4150	-	22,12	-	2,5-3,5
VARI ECM 1000 P64	1720	-	8,77	-	2,5-3,8
VARI ECM 1500 P64	2580	-	14,02	-	2,5-3,8
VARI ECM 2000 P64	3440	-	18,7	-	2,5-3,8
VARI ECM 2500 P64	4300	-	23,33	-	2,5-3,8
VARI G 1000 P64	2250	-	10,42	-	3-4
VARI G 1500 P64	3000	-	15,47	-	3-4
VARI G 2000 P64	4500	-	22,29	-	3-4
VARI G 2500 P64	5250	-	26,61	-	3-4
VARI ECG 1000 P64	2550	-	11,27	-	3-4,2
VARI ECG 1500 P64	3400	-	16,77	-	3-4,2
VARI ECG 2000 P64	5100	-	24,14	-	3-4,2
VARI ECG 2500 P64	5950	-	28,84	-	3-4,2
VARI M 1000 P54	1660	-	-	8,52	2,5-3,5
VARI M 1500 P54	2490	-	-	14,34	2,5-3,5
VARI M 2000 P54	3320	-	-	18,65	2,5-3,5
VARI M 2500 P54	4150	-	-	24,32	2,5-3,5
VARI ECM 1000 P54	1720	-	-	8,74	2,5-3,8
VARI ECM 1500 P54	2580	-	-	14,71	2,5-3,8
VARI ECM 2000 P54	3440	-	-	19,13	2,5-3,8



Eau chaude					
Modèle	Débit d'air nominal (m³/h)	Puissance de chauffage 80/60°C (kW)	Puissance de chauffage 60/40°C (kW)	Puissance de chauffage 50/40°C (kW)	Hauteur d'installation recommandée (m)
VARI ECM 2500 P54	4300	-	-	24,95	2,5-3,8
VARI G 1000 P54	2250	-	-	10,56	3-4
VARI G 1500 P54	3000	-	-	16,37	3-4
VARI G 2000 P54	4500	-	-	23,15	3-4
VARI G 2500 P54	5250	-	-	28,76	3-4
VARI ECG 1000 P54	2550	-	-	11,5	3-4,2
VARI ECG 1500 P54	3400	-	-	17,86	3-4,2
VARI ECG 2000 P54	5100	-	-	25,24	3-4,2
VARI ECG 2500 P54	5950	-	-	31,38	3-4,2

60Hz

Ventilation seule		
Modèle	Débit d'air nominal (m³/h)	Hauteur d'installation recommandée (m)
VARI ECM 1000 A	1840	2,5-3,8
VARI ECM 1500 A	2760	2,5-3,8
VARI ECM 2000 A	3680	2,5-3,8
VARI ECM 2500 A	4600	2,5-3,8
VARI ECG 1000 A	2700	3-4,2
VARI ECG 1500 A	3600	3-4,2
VARI ECG 2000 A	5400	3-4,2
VARI ECG 2500 A	6300	3-4,2

Chauffage électrique			
Modèle	Débit d'air nominal (m³/h)	Puissance de chauffage électrique 400Vx3 (kW)	Hauteur d'installation recommandée (m)
VARI ECM 1000 E	1840	3/6/9	2,5-3,8
VARI ECM 1500 E	2760	4/8/12	2,5-3,8
VARI ECM 2000 E	3680	6/12/18	2,5-3,8
VARI ECM 2500 E	4600	6/12/18	2,5-3,8
VARI ECG 1000 E	2700	5/10/15	3-4,2
VARI ECG 1500 E	3600	7,5/15/22,5	3-4,2
VARI ECG 2000 E	5400	10/20/30	3-4,2
VARI ECG 2500 E	6300	10/20/30	3-4,2

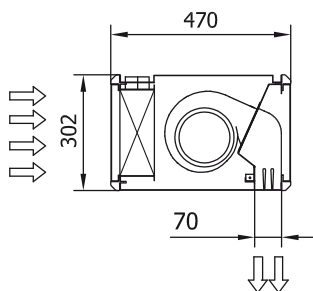
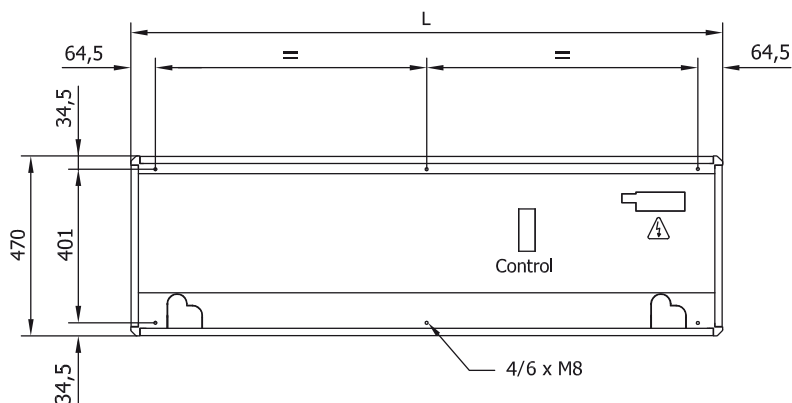
Eau chaude					
Modèle	Débit d'air nominal (m³/h)	Puissance de chauffage 80/60°C (kW)	Puissance de chauffage 60/40°C (kW)	Puissance de chauffage 50/40°C (kW)	Hauteur d'installation recommandée (m)
VARI ECM 1000 P86	1720	9,38	-	-	2,5-3,8
VARI ECM 1500 P86	2580	14,58	-	-	2,5-3,8
VARI ECM 2000 P86	3440	21,12	-	-	2,5-3,8
VARI ECM 2500 P86	4300	27,53	-	-	2,5-3,8
VARI ECG 1000 P86	2550	11,89	-	-	3-4,2
VARI ECG 1500 P86	3400	17,29	-	-	3-4,2
VARI ECG 2000 P86	5100	26,86	-	-	3-4,2
VARI ECG 2500 P86	5950	33,63	-	-	3-4,2
VARI ECM 1000 P64	1720	-	8,77	-	2,5-3,8
VARI ECM 1500 P64	2580	-	14,02	-	2,5-3,8



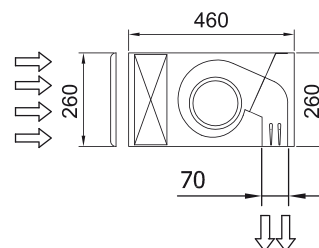
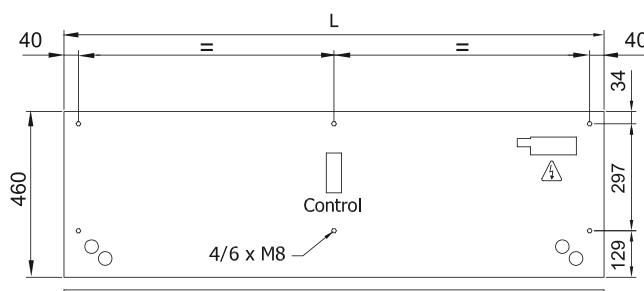
Eau chaude					
Modèle	Débit d'air nominal (m³/h)	Puissance de chauffage 80/60°C (kW)	Puissance de chauffage 60/40°C (kW)	Puissance de chauffage 50/40°C (kW)	Hauteur d'installation recommandée (m)
VARI ECM 2000 P64	3440	-	18,7	-	2,5-3,8
VARI ECM 2500 P64	4300	-	23,33	-	2,5-3,8
VARI ECG 1000 P64	2550	-	11,27	-	3-4,2
VARI ECG 1500 P64	3400	-	16,77	-	3-4,2
VARI ECG 2000 P64	5100	-	24,14	-	3-4,2
VARI ECG 2500 P64	5950	-	28,84	-	3-4,2
VARI ECM 1000 P54	1720	-	-	8,74	2,5-3,8
VARI ECM 1500 P54	2580	-	-	14,71	2,5-3,8
VARI ECM 2000 P54	3440	-	-	19,13	2,5-3,8
VARI ECM 2500 P54	4300	-	-	24,95	2,5-3,8
VARI ECG 1000 P54	2550	-	-	11,5	3-4,2
VARI ECG 1500 P54	3400	-	-	17,86	3-4,2
VARI ECG 2000 P54	5100	-	-	25,24	3-4,2
VARI ECG 2500 P54	5950	-	-	31,38	3-4,2

Dimensions

Variwind VP
(With Profiles Construction)



Variwind VW
(Windbox M,G Construction)



	Customized Length (mm)	
	VP	VW
Variwind 1000	1045 - 1544	1000 - 1500
Variwind 1500	1545 - 2049	1500 - 2000
Variwind 2000	2050 - 2549	2000 - 2500
Variwind 2500	2550 - 3000	2500 - 3000