



## Caractéristiques



- Rideau d'air avec pompe à chaleur économie d'énergie : Jusqu'à 70% de réduction de coûts et d'émission de CO2 (mode chauffage).
- Design contemporain, stylé et discret, adapté à n'importe quelle architecture intérieure.
- Le panneau avant lisse peut être personnalisé avec logos, éclairage, lettrages ou signaux de sécurités et d'informations, selon les exigences du client.
- Boîtier arrondi autoportant en acier avec couvertures latérales en plastique sans bord, fini en peinture époxy-polyester structurée de couleur RAL9016 en standard. Les autres couleurs sont disponibles sur commande.
- L'entrée d'air supérieure est cachée, évitant ainsi de voir l'unité intérieure et la grille d'entrée d'air.
- Palettes en aluminium anodisé avec profil aérodynamique., ajustable sur les deux directions.
- Ventilateurs à double entrées centrifuges entraînés par moteur à rotor externe et à faible niveau de bruit. Sélecteur à 5 vitesses. Modèles EC assemblés avec des ventilateurs efficaces à très basse consommation.
- Pré-filtre interne inclus.
- Contrôle avancé Plug&Play. Inclut : Contrôle PRO avancé avec écran LCD et thermostat intégré, contact de porte, câble RJ11 de 7m et télécommande.
- DX 1:1:  
Prêt à être connecté à l'unité de pompe à chaleur extérieure MITSUBISHI ELECTRIC Inverter (R410A/R32) avec valve d'expansion. Requièr le KIT d'interface MITSUBISHI ELECTRIC DX adapté au rideau d'air et commande programmable .
- DX VRF:  
Prêt à être connecté à l'unité de pompe à chaleur extérieure MITSUBISHI ELECTRIC VRF (R410A) avec valve d'expansion. Requièr le KIT d'interface MITSUBISHI ELECTRIC VRF adapté au rideau d'air et commande programmable .

## Spécifications

50Hz

### Pompe à chaleur - DX 1:1

#### Modèle

SMART ECM 1000 DX8-ME  
 SMART ECM 1500 DX11-ME  
 SMART ECM 1500 DX13-ME  
 SMART ECM 2000 DX16-ME  
 SMART ECM 2500 DX22-ME  
 SMART ECM 2500 DX24-ME  
 SMART ECM 3000 DX26-ME  
 SMART ECG 1000 DX10-ME  
 SMART ECG 1500 DX14-ME  
 SMART ECG 2000 DX22-ME  
 SMART ECG 2000 DX24-ME  
 SMART ECG 2500 DX27-ME  
 SMART ECG 3000 DX27-ME

### Pompe à chaleur - VRF

#### Modèle

SMART ECM 1500 VRF12-ME  
 SMART ECM 2000 VRF16-ME  
 SMART ECM 2000 VRF19-ME  
 SMART ECM 2500 VRF24-ME  
 SMART ECM 2500 VRF21-ME



**Pompe à chaleur - VRF**

**Modèle**

SMART ECM 3000 VRF30-ME  
 SMART ECM 3000 VRF26-ME  
 SMART ECG 1000 VRF10-ME  
 SMART ECG 1500 VRF13-ME  
 SMART ECG 1500 VRF15-ME  
 SMART ECG 2000 VRF20-ME  
 SMART ECG 2000 VRF24-ME  
 SMART ECG 2500 VRF29-ME  
 SMART ECG 2500 VRF25-ME  
 SMART ECG 3000 VRF29-ME

60Hz

**Pompe à chaleur - DX 1:1**

**Modèle**

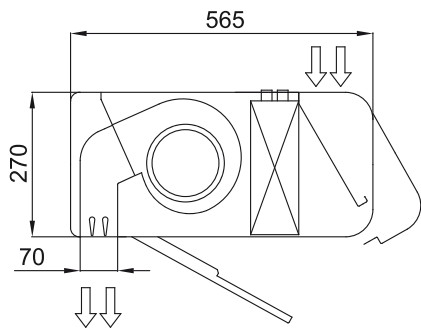
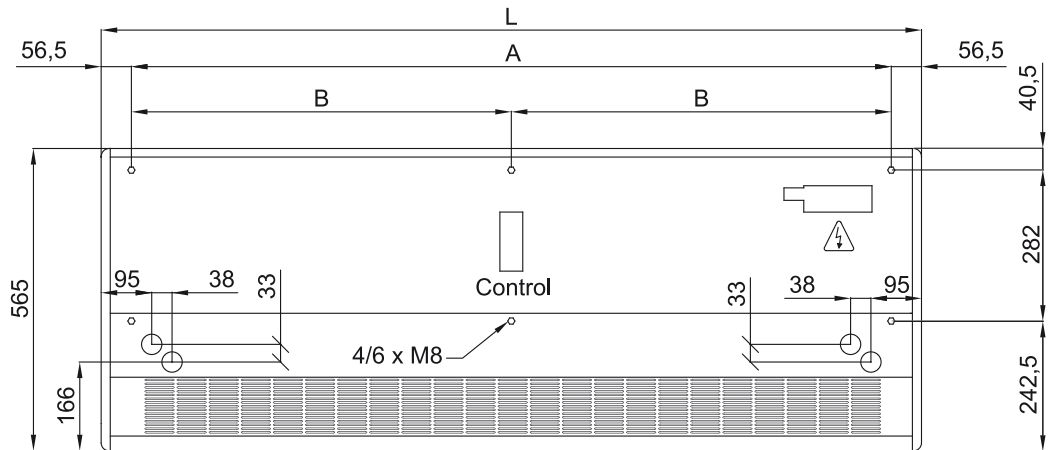
SMART ECM 1000 DX8-ME  
 SMART ECM 1500 DX11-ME  
 SMART ECM 1500 DX13-ME  
 SMART ECM 2000 DX16-ME  
 SMART ECM 2500 DX22-ME  
 SMART ECM 2500 DX24-ME  
 SMART ECM 3000 DX26-ME  
 SMART ECG 1000 DX10-ME  
 SMART ECG 1500 DX14-ME  
 SMART ECG 2000 DX22-ME  
 SMART ECG 2000 DX24-ME  
 SMART ECG 2500 DX27-ME  
 SMART ECG 3000 DX27-ME

**Pompe à chaleur - VRF**

**Modèle**

SMART ECM 1500 VRF12-ME  
 SMART ECM 2000 VRF16-ME  
 SMART ECM 2000 VRF19-ME  
 SMART ECM 2500 VRF24-ME  
 SMART ECM 2500 VRF21-ME  
 SMART ECM 3000 VRF30-ME  
 SMART ECM 3000 VRF26-ME  
 SMART ECG 1000 VRF10-ME  
 SMART ECG 1500 VRF13-ME  
 SMART ECG 1500 VRF15-ME  
 SMART ECG 2000 VRF20-ME  
 SMART ECG 2000 VRF24-ME  
 SMART ECG 2500 VRF29-ME  
 SMART ECG 2500 VRF25-ME  
 SMART ECG 3000 VRF29-ME

Dimensions



	L	A	B
Smart 1000	1034	920	-
Smart 1500	1534	1420	710
Smart 2000	2034	1920	960
Smart 2500	2534	2420	1210
Smart 3000	3034	2920	1460