



Caractéristiques

Le rideau d'air RUND est spécialement conçu pour les portes de magasins et de bâtiments exigeant beaucoup de design et de faible niveau sonore.

RUND est un rideau d'air cylindrique, élégant et exclusif qui peut être installé en position horizontale ou verticale. Le rideau d'air RUND présente de multiples finitions et configurations qui en font la solution décorative idéale pour tout projet de décoration intérieure.



- Rideau d'air décoratif de forme cylindrique pour une installation verticale ou horizontale.
- Boîtier autoportant à facettes en acier plaqué galvanisé., fini en peinture structurelle époxy-polyester blanche RAL9016 ou gris argenté RAL9006 en standard. Les autres couleurs ou l'acier inoxydable sont disponibles sur commande.
- Large grille d'entrée en facettes évitant l'entretien intensif.
- Palettes en aluminium anodisé avec profil aérodynamique., ajustable de 0 à 15° sur chaque côté.
- Ventilateurs à double entrées centrifuges entraînés par moteur à rotor externe et à faible niveau de bruit. Sélecteur à 5 vitesses. Modèles EC assemblés avec des ventilateurs efficaces à très basse consommation.
- Type "P" avec bobine chauffée à l'eau. Type "E" avec éléments électriques blindés à trois niveaux avec régulation intégrée. Type "A" sans chauffage, air uniquement. Bobine d'expansion DX optionnel.
- Inclus un contrôle Plug & Play avec un câble RJ45 de 7m et une télécommande infrarouge. En option : Clever Control (programmable, automatique, intelligent, économie d'énergie, Modbus RTU pour BMS...)

Spécifications

50Hz

Ventilation seule		
Modèle	Débit d'air nominal (m³/h)	Hauteur d'installation recommandée (m)
RUND M 1000 A	1980	2,5-3,5
RUND M 1500 A	2640	2,5-3,5
RUND M 2000 A	3960	2,5-3,5
RUND M 2500 A	4620	2,5-3,5
RUND M 3000 A	5280	2,5-3,5
RUND G 1000 A	2400	3-4
RUND G 1500 A	3200	3-4
RUND G 2000 A	4800	3-4
RUND G 2500 A	5600	3-4
RUND G 3000 A	6400	3-4
RUND ECG 1000 A	2700	3-4,2
RUND ECG 1500 A	3600	3-4,2
RUND ECG 2000 A	5400	3-4,2
RUND ECG 2500 A	6300	3-4,2
RUND ECG 3000 A	7200	3-4,2

Chauffage électrique			
Modèle	Débit d'air nominal (m³/h)	Puissance de chauffage électrique 400Vx3 (kW)	Hauteur d'installation recommandée (m)
RUND M 1000 E	1980	3/6/9	2,5-3,5
RUND M 1500 E	2640	4/8/12	2,5-3,5
RUND M 2000 E	3960	6/12/18	2,5-3,5
RUND M 2500 E	4620	6/12/18	2,5-3,5



Chauffage électrique			
Modèle	Débit d'air nominal (m³/h)	Puissance de chauffage électrique 400Vx3 (kW)	Hauteur d'installation recommandée (m)
RUND M 3000 E	5280	8/16/24	2,5-3,5
RUND G 1000 E	2400	5/10/15	3-4
RUND G 1500 E	3200	7,5/15/22,5	3-4
RUND G 2000 E	4800	10/20/30	3-4
RUND G 2500 E	5600	10/20/30	3-4
RUND G 3000 E	6400	10/20/30	3-4
RUND ECG 1000 E	2700	5/10/15	3-4,2
RUND ECG 1500 E	3600	7,5/15/22,5	3-4,2
RUND ECG 2000 E	5400	10/20/30	3-4,2
RUND ECG 2500 E	6300	10/20/30	3-4,2
RUND ECG 3000 E	7200	10/20/30	3-4,2

Eau chaude					
Modèle	Débit d'air nominal (m³/h)	Puissance de chauffage 80/60°C (kW)	Puissance de chauffage 60/40°C (kW)	Puissance de chauffage 50/40°C (kW)	Hauteur d'installation recommandée (m)
RUND M 1000 P86	1860	9,84	-	-	2,5-3,5
RUND M 1500 P86	2480	14,23	-	-	2,5-3,5
RUND M 2000 P86	3720	22,17	-	-	2,5-3,5
RUND M 2500 P86	4340	27,69	-	-	2,5-3,5
RUND M 3000 P86	4960	33,15	-	-	2,5-3,5
RUND G 1000 P86	2250	11,04	-	-	3-4
RUND G 1500 P86	3000	16,02	-	-	3-4
RUND G 2000 P86	4500	24,92	-	-	3-4
RUND G 2500 P86	5250	31,16	-	-	3-4
RUND G 3000 P86	6000	37,35	-	-	3-4
RUND ECG 1000 P86	2550	11,89	-	-	3-4,2
RUND ECG 1500 P86	3400	17,29	-	-	3-4,2
RUND ECG 2000 P86	5100	26,86	-	-	3-4,2
RUND ECG 2500 P86	5950	33,63	-	-	3-4,2
RUND ECG 3000 P86	6800	40,34	-	-	3-4,2
RUND M 1000 P64	1860	-	9,22	-	2,5-3,5
RUND M 1500 P64	2480	-	13,65	-	2,5-3,5
RUND M 2000 P64	3720	-	19,7	-	2,5-3,5
RUND M 2500 P64	4340	-	23,48	-	2,5-3,5
RUND M 3000 P64	4960	-	28,29	-	2,5-3,5
RUND G 1000 P64	2250	-	10,42	-	3-4
RUND G 1500 P64	3000	-	15,47	-	3-4
RUND G 2000 P64	4500	-	22,29	-	3-4
RUND G 2500 P64	5250	-	26,61	-	3-4
RUND G 3000 P64	6000	-	32,1	-	3-4
RUND ECG 1000 P64	2550	-	11,27	-	3-4,2
RUND ECG 1500 P64	3400	-	16,77	-	3-4,2
RUND ECG 2000 P64	5100	-	24,14	-	3-4,2
RUND ECG 2500 P64	5950	-	28,84	-	3-4,2
RUND ECG 3000 P64	6800	-	34,81	-	3-4,2
RUND G 1000 P54	2250	-	-	10,56	3-4
RUND G 1500 P54	3000	-	-	16,37	3-4
RUND G 2000 P54	4500	-	-	23,15	3-4
RUND G 2500 P54	5250	-	-	28,76	3-4



Eau chaude					
Modèle	Débit d'air nominal (m³/h)	Puissance de chauffage 80/60°C (kW)	Puissance de chauffage 60/40°C (kW)	Puissance de chauffage 50/40°C (kW)	Hauteur d'installation recommandée (m)
RUND G 3000 P54	6000	-	-	34,03	3-4
RUND ECG 1000 P54	2550	-	-	11,5	3-4,2
RUND ECG 1500 P54	3400	-	-	17,86	3-4,2
RUND ECG 2000 P54	5100	-	-	25,24	3-4,2
RUND ECG 2500 P54	5950	-	-	31,38	3-4,2
RUND ECG 3000 P54	6800	-	-	37,16	3-4,2

60Hz

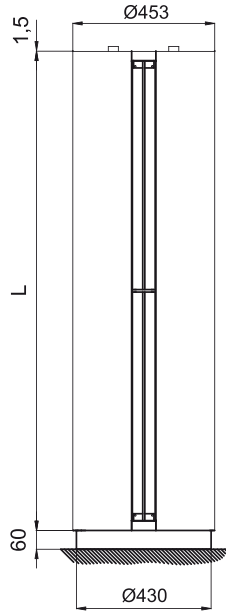
Ventilation seule		
Modèle	Débit d'air nominal (m³/h)	Hauteur d'installation recommandée (m)
RUND ECG 1000 A	2700	3-4,2
RUND ECG 1500 A	3600	3-4,2
RUND ECG 2000 A	5400	3-4,2
RUND ECG 2500 A	6300	3-4,2
RUND ECG 3000 A	7200	3-4,2

Chauffage électrique			
Modèle	Débit d'air nominal (m³/h)	Puissance de chauffage électrique 400Vx3 (kW)	Hauteur d'installation recommandée (m)
RUND ECG 1000 E	2700	5/10/15	3-4,2
RUND ECG 1500 E	3600	7,5/15/22,5	3-4,2
RUND ECG 2000 E	5400	10/20/30	3-4,2
RUND ECG 2500 E	6300	10/20/30	3-4,2
RUND ECG 3000 E	7200	10/20/30	3-4,2

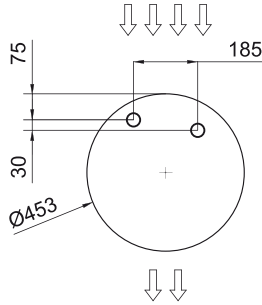
Eau chaude					
Modèle	Débit d'air nominal (m³/h)	Puissance de chauffage 80/60°C (kW)	Puissance de chauffage 60/40°C (kW)	Puissance de chauffage 50/40°C (kW)	Hauteur d'installation recommandée (m)
RUND ECG 1000 P86	2550	11,89	-	-	3-4,2
RUND ECG 1500 P86	3400	17,29	-	-	3-4,2
RUND ECG 2000 P86	5100	26,86	-	-	3-4,2
RUND ECG 2500 P86	5950	33,63	-	-	3-4,2
RUND ECG 3000 P86	6800	40,34	-	-	3-4,2
RUND ECG 1000 P64	2550	-	11,27	-	3-4,2
RUND ECG 1500 P64	3400	-	16,77	-	3-4,2
RUND ECG 2000 P64	5100	-	24,14	-	3-4,2
RUND ECG 2500 P64	5950	-	28,84	-	3-4,2
RUND ECG 3000 P64	6800	-	34,81	-	3-4,2
RUND ECG 1000 P54	2550	-	-	11,5	3-4,2
RUND ECG 1500 P54	3400	-	-	17,86	3-4,2
RUND ECG 2000 P54	5100	-	-	25,24	3-4,2
RUND ECG 2500 P54	5950	-	-	31,38	3-4,2
RUND ECG 3000 P54	6800	-	-	37,16	3-4,2



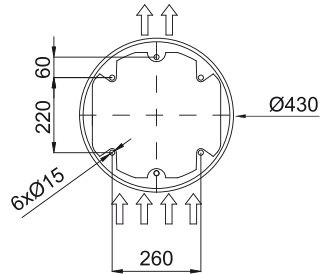
Dimensions



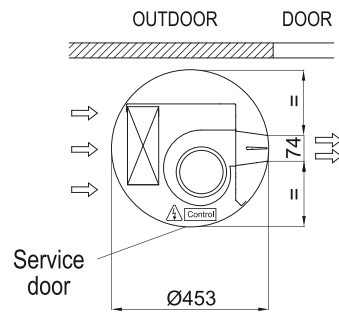
Water pipes top entrance



Floor fixing points with foot



Standard installation
(vertical left side)



	L
RUND 1000	1025
RUND 1500	1525
RUND 2000	2030
RUND 2500	2530
RUND 3000	2980