



Characteristics



- Rideau d'air décoratif économiseur d'énergies de forme cylindrique : Jusqu'à 70% de réduction de coûts et d'émission de CO2 (mode chauffage).
- Boîtier autoportant à facettes en acier plaqué galvanisé., fini en peinture structurelle époxy-polyester blanche RAL9016 ou gris argenté RAL9006 en standard. Les autres couleurs ou l'acier inoxydable sont disponibles sur commande.
- Large grille d'entrée en facettes évitant l'entretien intensif.
- Palettes en aluminium anodisé avec profil aérodynamique., ajustable de 0 à 15° sur chaque côté.
- Ventilateurs à double entrées centrifuges entraînés par moteur à rotor externe et à faible niveau de bruit. Sélecteur à 5 vitesses. Modèles EC assemblés avec des ventilateurs efficaces à très basse consommation.
- Ne comprend que la bobine chauffante d'expansion directe avec capteurs de température installés.
- Inclus un contrôle Plug & Play avec un câble RJ45 de 7m et une télécommande infrarouge.
- Prêt à être connecté à l'unité de pompe à chaleur extérieure MIDEA Inverter (R410A) avec valve d'expansion.
- Requièr le KIT d'interface MIDEA DX adapté au rideau d'air et commande programmable .

Specifications

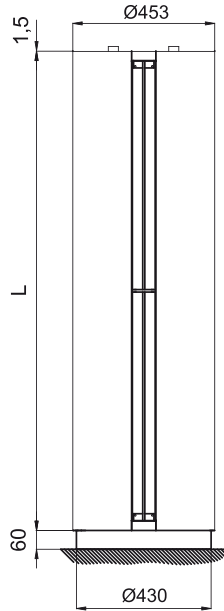
50Hz

Pompe à chaleur - DX 1:1				
Modèle	Débit d'air nominal (m³/h)	Unité d'extérieur 230Vx1	Unité d'extérieur 400Vx3	Hauteur d'installation recommandée (m)
RUND ECG 1000 DX10-MD	2190	MOD30U-36HFN1-QRD0	MOD30U-36HFN1-RRD0	3-4,2
RUND ECG 1500 DX15-MD	2820	MOD30U-48HFN1-QRD0	MOD30U-48HFN1-RRD0	3-4,2
RUND ECG 2000 DX18-MD	4380	-	MOD30U-55HFN1-RRD0	3-4,2
RUND ECG 2000 DX22/2-MD	4380	2x MOD30U-36HFN1-QRD0	2x MOD30U-36HFN1-RRD0	3-4,2
RUND ECG 2500 DX29/2-MD	5110	2x MOD30U-48HFN1-QRD0	2x MOD30U-48HFN1-RRD0	3-4,2
RUND ECG 3000 DX32/2-MD	5840	2x MOD30U-48HFN1-QRD0	2x MOD30U-48HFN1-RRD0	3-4,2

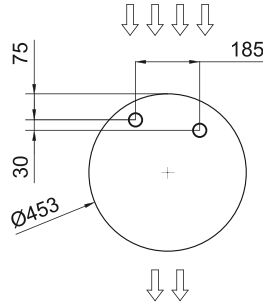
60Hz

Pompe à chaleur - DX 1:1				
Modèle	Débit d'air nominal (m³/h)	Unité d'extérieur 230Vx1	Unité d'extérieur 400Vx3	Hauteur d'installation recommandée (m)
RUND ECG 1000 DX10-MD	2190	MOD30U-36HFN1-QRD0	MOD30U-36HFN1-RRD0	3-4,2
RUND ECG 1500 DX15-MD	2820	MOD30U-48HFN1-QRD0	MOD30U-48HFN1-RRD0	3-4,2
RUND ECG 2000 DX18-MD	4380	-	MOD30U-55HFN1-RRD0	3-4,2
RUND ECG 2000 DX22/2-MD	4380	2x MOD30U-36HFN1-QRD0	2x MOD30U-36HFN1-RRD0	3-4,2
RUND ECG 2500 DX29/2-MD	5110	2x MOD30U-48HFN1-QRD0	2x MOD30U-48HFN1-RRD0	3-4,2
RUND ECG 3000 DX32/2-MD	5840	2x MOD30U-48HFN1-QRD0	2x MOD30U-48HFN1-RRD0	3-4,2

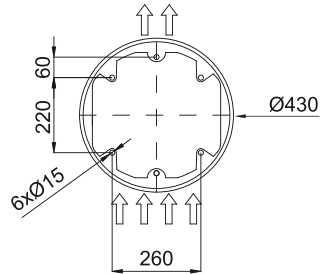
Dimensions



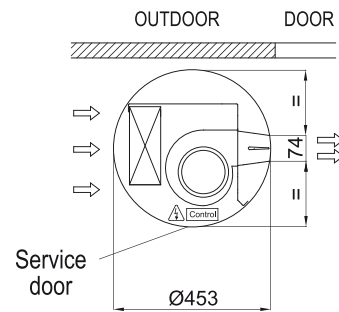
Water pipes top entrance



Floor fixing points with foot



Standard installation
(vertical left side)



	L
RUND 1000	1025
RUND 1500	1525
RUND 2000	2030
RUND 2500	2530
RUND 3000	2980