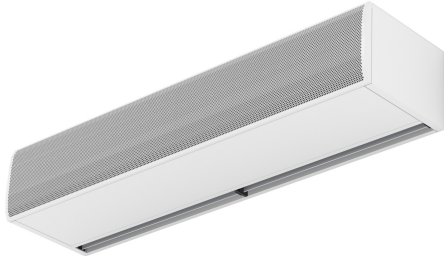




Caractéristiques

Rideau d'air spécialement conçu pour être monté sur les portes des chambres froides et des congélateurs. KOOL est un rideau d'air compact et de petite dimension au design intemporel et agréable à regarder. Grâce à la conception à évacuation d'air, le rideau d'air KOOL garantit une faible turbulence et un jet d'air à grande vitesse, séparant ainsi efficacement les espaces avec des différences de température élevées.



- Spécialement conçu pour être installé dans les portes des chambres froides et des congélateurs.
- Construction du boîtier autoportant en plaque d'acier galvanisé, fini en peinture époxy-polyester structurelle de couleur RAL9016 en standard. Les autres couleurs ou l'acier inoxydable sont disponibles sur commande.
- Large grille d'entrée en facettes évitant l'entretien intensif. Disponible également avec grille d'entrée micro-perforée, plus élégant pour des portes commerciales où le chauffage n'est pas nécessaire.
- Palettes en aluminium anodisé avec profil aérodynamique., ajustable de 0 à 15° sur chaque côté.
- Ventilateurs à double entrées centrifuges entraînés par moteur à rotor externe et à faible niveau de bruit. Sélecteur à 5 vitesses. Modèles EC assemblés avec des ventilateurs efficaces à très basse consommation.
- Type "A" sans chauffage, air uniquement.
- Inclus un contrôle Plug & Play avec un câble RJ45 de 7m et une télécommande infrarouge. En option : Clever Control (programmable, automatique, intelligent, économie d'énergie, Modbus RTU pour BMS...)

Spécifications

50Hz

Modèle	Ventilation seule	
	Débit d'air nominal (m³/h)	Hauteur d'installation recommandée (m)
KM 1000 A	1800	2,5-3,5
KM 1500 A	2700	2,5-3,5
KM 2000 A	3600	2,5-3,5
KM 2500 A	4500	2,5-3,5
KM 3000 A	5400	2,5-3,5
KECM 1000 A	1840	2,5-3,8
KECM 1500 A	2760	2,5-3,8
KECM 2000 A	3680	2,5-3,8
KECM 2500 A	4600	2,5-3,8
KECM 3000 A	5520	2,5-3,8
KG 1000 A	2400	3-4
KG 1500 A	3200	3-4
KG 2000 A	4800	3-4
KG 2500 A	5600	3-4
KG 3000 A	6400	3-4
KECG 1000 A	2700	3-4,2
KECG 1500 A	3600	3-4,2
KECG 2000 A	5400	3-4,2
KECG 2500 A	6300	3-4,2
KECG 3000 A	7200	3-4,2

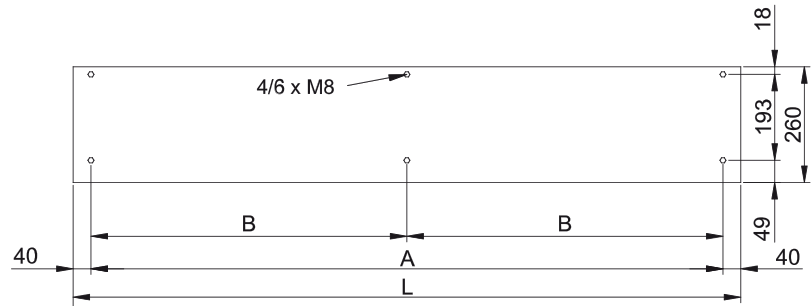
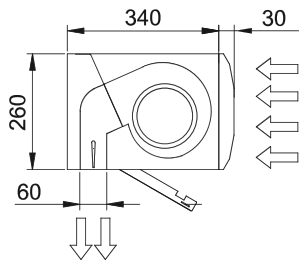
60Hz

Ventilation seule



Modèle	Débit d'air nominal (m³/h)	Hauteur d'installation recommandée (m)
KM 1000 A IND 60Hz	1940	2,5-3,5
KM 1000 A DEC 60Hz	1940	2,5-3,5
KM 1500 A IND 60Hz	2910	2,5-3,5
KM 1500 A DEC 60Hz	2910	2,5-3,5
KM 2000 A IND 60Hz	3880	2,5-3,5
KM 2000 A DEC 60Hz	3880	2,5-3,5
KM 2500 A IND 60Hz	4850	2,5-3,5
KM 2500 A DEC 60Hz	4850	2,5-3,5
KM 3000 A IND 60Hz	5820	2,5-3,5
KM 3000 A DEC 60Hz	5820	2,5-3,5
KECM 1000 A	1840	2,5-3,8
KECM 1500 A	2760	2,5-3,8
KECM 2000 A	3680	2,5-3,8
KECM 2500 A	4600	2,5-3,8
KECM 3000 A	5520	2,5-3,8
KG 1000 A IND 60Hz	2205	3-4
KG 1000 A DEC 60Hz	2205	3-4
KG 1500 A IND 60Hz	2940	3-4
KG 1500 A DEC 60Hz	2940	3-4
KG 2000 A IND 60Hz	4410	3-4
KG 2000 A DEC 60Hz	4410	3-4
KG 2500 A IND 60Hz	5145	3-4
KG 2500 A DEC 60Hz	5145	3-4
KG 3000 A IND 60Hz	5880	3-4
KG 3000 A DEC 60Hz	5880	3-4
KECG 1000 A	2700	3-4,2
KECG 1000 A IND 60Hz	2700	3-4,2
KECG 1000 A DEC 60Hz	2700	3-4,2
KECG 1500 A	3600	3-4,2
KECG 1500 A IND 60Hz	3600	3-4,2
KECG 1500 A DEC 60Hz	3600	3-4,2
KECG 2000 A	5400	3-4,2
KECG 2000 A IND 60Hz	5400	3-4,2
KECG 2000 A DEC 60Hz	5400	3-4,2
KECG 2500 A	6300	3-4,2
KECG 2500 A IND 60Hz	6300	3-4,2
KECG 2500 A DEC 60Hz	6300	3-4,2
KECG 3000 A	7200	3-4,2
KECG 3000 A IND 60Hz	7200	3-4,2
KECG 3000 A DEC 60Hz	7200	3-4,2

Dimensions



L	A	B
1000	920	-
1500	1420	710
2000	1920	960
2500	2420	1210
3000	2920	1460

