



Characteristics



- Construction du boîtier autoportant en plaque d'acier galvanisé , prêt à être installé en encastré dans un faux plafond.
- Grille d'entrée faite avec de l'aluminium profilé (sans entretien) et les buses de soufflage sont intégrées dans un seul cadre blanc de couleur RAL 9016. Les autres couleurs sont disponibles sur commande.
- Palettes en aluminium anodisé avec profil aérodynamique., ajustable sur les deux directions.
- Ventilateurs à double entrées centrifuges entraînés par moteur à rotor externe et à faible niveau de bruit. Sélecteur à 5 vitesses. Modèles EC assemblés avec des ventilateurs efficaces à très basse consommation.
- Type "P" avec bobine chauffée à l'eau. Type "E" avec éléments électriques blindés à trois niveaux avec régulation intégrée. Type "A" sans chauffage, air uniquement. Bobine d'expansion DX optionnel.
- Inclus un contrôle Plug & Play avec un câble RJ45 de 7m et une télécommande infrarouge. En option : Clever Control (programmable, automatique, intelligent, économie d'énergie, Modbus RTU pour BMS...)

Specifications

50Hz

Ventilation seule		
Modèle	Débit d'air nominal (m³/h)	Hauteur d'installation recommandée (m)
RM 1000 A	1800	2,5-3,5
RM 1500 A	2700	2,5-3,5
RM 2000 A	3600	2,5-3,5
RM 2500 A	4500	2,5-3,5
RECM 1000 A	1840	2,5-3,8
RECM 1500 A	2760	2,5-3,8
RECM 2000 A	3680	2,5-3,8
RECM 2500 A	4600	2,5-3,8
RG 1000 A	2400	3-4
RG 1500 A	3200	3-4
RG 2000 A	4800	3-4
RG 2500 A	5600	3-4
RECG 1000 A	2700	3-4,2
RECG 1500 A	3600	3-4,2
RECG 2000 A	5400	3-4,2
RECG 2500 A	6300	3-4,2

Chauffage électrique			
Modèle	Débit d'air nominal (m³/h)	Puissance de chauffage électrique 400Vx3 (kW)	Hauteur d'installation recommandée (m)
RM 1000 E	1800	3/6/9	2,5-3,5
RM 1500 E	2700	4/8/12	2,5-3,5
RM 2000 E	3600	6/12/18	2,5-3,5
RM 2500 E	4500	6/12/18	2,5-3,5
RECM 1000 E	1840	3/6/9	2,5-3,8
RECM 1500 E	2760	4/8/12	2,5-3,8
RECM 2000 E	3680	6/12/18	2,5-3,8
RECM 2500 E	4600	6/12/18	2,5-3,8
RG 1000 E	2400	5/10/15	3-4
RG 1500 E	3200	7,5/15/22,5	3-4
RG 2000 E	4800	10/20/30	3-4


Chauffage électrique

Modèle	Débit d'air nominal (m³/h)	Puissance de chauffage électrique 400Vx3 (kW)	Hauteur d'installation recommandée (m)
RG 2500 E	5600	10/20/30	3-4
RECG 1000 E	2700	5/10/15	3-4,2
RECG 1500 E	3600	7,5/15/22,5	3-4,2
RECG 2000 E	5400	10/20/30	3-4,2
RECG 2500 E	6300	10/20/30	3-4,2

Eau chaude

Modèle	Débit d'air nominal (m³/h)	Puissance de chauffage 80/60°C (kW)	Puissance de chauffage 60/40°C (kW)	Puissance de chauffage 50/40°C (kW)	Hauteur d'installation recommandée (m)
RM 1000 P86	1660	9,17	-	-	2,5-3,5
RM 1500 P86	2490	14,26	-	-	2,5-3,5
RM 2000 P86	3320	20,65	-	-	2,5-3,5
RM 2500 P86	4150	26,92	-	-	2,5-3,5
RECM 1000 P86	1720	9,38	-	-	2,5-3,8
RECM 1500 P86	2580	14,58	-	-	2,5-3,8
RECM 2000 P86	3440	21,12	-	-	2,5-3,8
RECM 2500 P86	4300	27,53	-	-	2,5-3,8
RG 1000 P86	2250	11,04	-	-	3-4
RG 1500 P86	3000	16,02	-	-	3-4
RG 2000 P86	4500	24,92	-	-	3-4
RG 2500 P86	5250	31,16	-	-	3-4
RECG 1000 P86	2550	11,89	-	-	3-4,2
RECG 1500 P86	3400	17,29	-	-	3-4,2
RECG 2000 P86	5100	26,86	-	-	3-4,2
RECG 2500 P86	5950	33,63	-	-	3-4,2
RM 1000 P64	1660	-	8,56	-	2,5-3,5
RM 1500 P64	2490	-	13,69	-	2,5-3,5
RM 2000 P64	3320	-	18,26	-	2,5-3,5
RM 2500 P64	4150	-	22,12	-	2,5-3,5
RECM 1000 P64	1720	-	8,77	-	2,5-3,8
RECM 1500 P64	2580	-	14,02	-	2,5-3,8
RECM 2000 P64	3440	-	18,7	-	2,5-3,8
RECM 2500 P64	4300	-	23,33	-	2,5-3,8
RG 1000 P64	2250	-	10,42	-	3-4
RG 1500 P64	3000	-	15,47	-	3-4
RG 2000 P64	4500	-	22,29	-	3-4
RG 2500 P64	5250	-	26,61	-	3-4
RECG 1000 P64	2550	-	11,27	-	3-4,2
RECG 1500 P64	3400	-	16,77	-	3-4,2
RECG 2000 P64	5100	-	24,14	-	3-4,2
RECG 2500 P64	5950	-	28,84	-	3-4,2
RM 1000 P54	1660	-	-	8,52	2,5-3,5
RM 1500 P54	2490	-	-	14,34	2,5-3,5
RM 2000 P54	3320	-	-	18,65	2,5-3,5
RM 2500 P54	4150	-	-	24,32	2,5-3,5
RECM 1000 P54	1720	-	-	8,74	2,5-3,8
RECM 1500 P54	2580	-	-	14,71	2,5-3,8
RECM 2000 P54	3440	-	-	19,13	2,5-3,8
RECM 2500 P54	4300	-	-	24,95	2,5-3,8



Eau chaude					
Modèle	Débit d'air nominal (m³/h)	Puissance de chauffage 80/60°C (kW)	Puissance de chauffage 60/40°C (kW)	Puissance de chauffage 50/40°C (kW)	Hauteur d'installation recommandée (m)
RG 1000 P54	2250	-	-	10,56	3-4
RG 1500 P54	3000	-	-	16,37	3-4
RG 2000 P54	4500	-	-	23,15	3-4
RG 2500 P54	5250	-	-	28,76	3-4
RECG 1000 P54	2550	-	-	11,5	3-4,2
RECG 1500 P54	3400	-	-	17,86	3-4,2
RECG 2000 P54	5100	-	-	25,24	3-4,2
RECG 2500 P54	5950	-	-	31,38	3-4,2

60Hz

Ventilation seule		
Modèle	Débit d'air nominal (m³/h)	Hauteur d'installation recommandée (m)
RECM 1000 A	1840	2,5-3,8
RECM 1500 A	2760	2,5-3,8
RECM 2000 A	3680	2,5-3,8
RECM 2500 A	4600	2,5-3,8
RECG 1000 A	2700	3-4,2
RECG 1500 A	3600	3-4,2
RECG 2000 A	5400	3-4,2
RECG 2500 A	6300	3-4,2

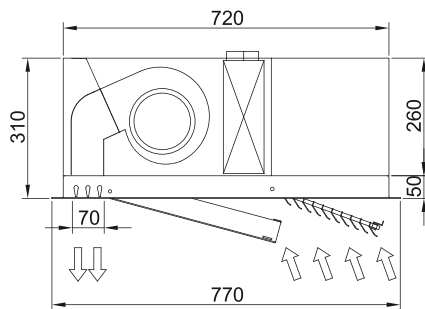
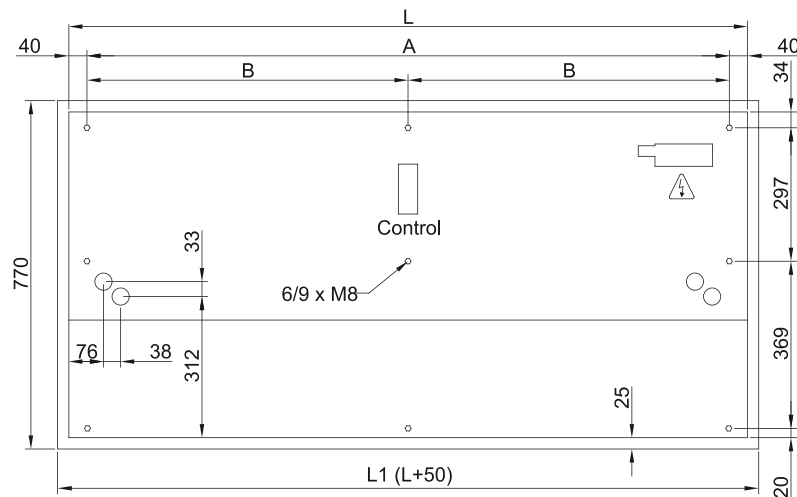
Chauffage électrique			
Modèle	Débit d'air nominal (m³/h)	Puissance de chauffage électrique 400Vx3 (kW)	Hauteur d'installation recommandée (m)
RECM 1000 E	1840	3/6/9	2,5-3,8
RECM 1500 E	2760	4/8/12	2,5-3,8
RECM 2000 E	3680	6/12/18	2,5-3,8
RECM 2500 E	4600	6/12/18	2,5-3,8
RECG 1000 E	2700	5/10/15	3-4,2
RECG 1500 E	3600	7,5/15/22,5	3-4,2
RECG 2000 E	5400	10/20/30	3-4,2
RECG 2500 E	6300	10/20/30	3-4,2

Eau chaude					
Modèle	Débit d'air nominal (m³/h)	Puissance de chauffage 80/60°C (kW)	Puissance de chauffage 60/40°C (kW)	Puissance de chauffage 50/40°C (kW)	Hauteur d'installation recommandée (m)
RECM 1000 P86	1720	9,38	-	-	2,5-3,8
RECM 1500 P86	2580	14,58	-	-	2,5-3,8
RECM 2000 P86	3440	21,12	-	-	2,5-3,8
RECM 2500 P86	4300	27,53	-	-	2,5-3,8
RECG 1000 P86	2550	11,89	-	-	3-4,2
RECG 1500 P86	3400	17,29	-	-	3-4,2
RECG 2000 P86	5100	26,86	-	-	3-4,2
RECG 2500 P86	5950	33,63	-	-	3-4,2
RECM 1000 P64	1720	-	8,77	-	2,5-3,8
RECM 1500 P64	2580	-	14,02	-	2,5-3,8
RECM 2000 P64	3440	-	18,7	-	2,5-3,8



Eau chaude					
Modèle	Débit d'air nominal (m³/h)	Puissance de chauffage 80/60°C (kW)	Puissance de chauffage 60/40°C (kW)	Puissance de chauffage 50/40°C (kW)	Hauteur d'installation recommandée (m)
RECM 2500 P64	4300	-	23,33	-	2,5-3,8
RECG 1000 P64	2550	-	11,27	-	3-4,2
RECG 1500 P64	3400	-	16,77	-	3-4,2
RECG 2000 P64	5100	-	24,14	-	3-4,2
RECG 2500 P64	5950	-	28,84	-	3-4,2
RECM 1000 P54	1720	-	-	8,74	2,5-3,8
RECM 1500 P54	2580	-	-	14,71	2,5-3,8
RECM 2000 P54	3440	-	-	19,13	2,5-3,8
RECM 2500 P54	4300	-	-	24,95	2,5-3,8
RECG 1000 P54	2550	-	-	11,5	3-4,2
RECG 1500 P54	3400	-	-	17,86	3-4,2
RECG 2000 P54	5100	-	-	25,24	3-4,2
RECG 2500 P54	5950	-	-	31,38	3-4,2

Dimensions



	L	L1	A	B
Recessed Windbox 1000	1000	1050	920	-
Recessed Windbox 1500	1500	1550	1420	710
Recessed Windbox 2000	2000	1550	1920	960
Recessed Windbox 2500	2500	2550	2420	1210