

## Caractéristiques



- Rideau d'air avec pompe à chaleur économie d'énergie : Jusqu'à 70% de réduction de coûts et d'émission de CO2 (mode chauffage).
- Construction du boîtier autoportant en plaque d'acier galvanisé , prêt à être installé en encastré dans un faux plafond.
- Grille d'entrée faite avec de l'aluminium profilé (sans entretien) et les buses de soufflage sont intégrées dans un seul cadre blanc de couleur RAL 9016. Les autres couleurs sont disponibles sur commande. Pré-filtre interne inclus.
- Palettes en aluminium anodisé avec profil aérodynamique., ajustable sur les deux directions.
- Ventilateurs à double entrées centrifuges entraînés par moteur à rotor externe et à faible niveau de bruit. Sélecteur à 5 vitesses. Modèles EC assemblés avec des ventilateurs efficaces à très basse consommation.
- Pré-filtre interne inclus.
- Panneau de contrôle Plug & Play CS-5DX-NE esclave DX avec sélecteur 5 vitesses, et 7m de câble téléphonique inclus.
- DX 1:1:  
Prêt à être connecté à l'unité de pompe à chaleur extérieure LG Inverter (R410A) avec valve d'expansion. Requière le KIT d'interface LG DX adapté au rideau d'air et commande programmable .
- DX VRF:  
Prêt à être connecté à l'unité de pompe à chaleur extérieure LG VRF (R410A), et valve d'expansion non incluse, le client doit l'acheter. Requière le KIT d'interface LG VRF adapté au rideau d'air et commande programmable .

## Spécifications

50Hz

Pompe à chaleur - DX 1:1				
Modèle	Débit d'air nominal (m³/h)	Unité d'extérieur 230Vx1	Unité d'extérieur 400Vx3	Hauteur d'installation recommandée (m)
RECM 2500 DX22-LG	4100	-	UU70W U34	2,5-3,8
RECG 2500 DX27-LG	5110	-	UU85W U74	3-4,2
RECM 1000 DX8-LG	1640	UUC1 U40 (30)	-	2,5-3,8
RECM 1500 DX11-LG	2460	UUD1 U30 (36)	-	2,5-3,8
RECM 2000 DX15-LG	3280	UUD1 U30 (48)	-	2,5-3,8
RECM 2000 DX17-LG	3280	UUD1 U30 (60)	-	2,5-3,8
RECG 1000 DX9-LG	2190	UUD1 U30 (36)	-	3-4,2
RECG 1500 DX15-LG	2920	UUD1 U30 (48)	-	3-4,2
RECG 2000 DX22-LG	4380	-	UU70W U34	3-4,2
RECG 2500 DX22-LG	5110	-	UU70W U34	3-4,2

Pompe à chaleur - VRF		
Modèle	Débit d'air nominal (m³/h)	Hauteur d'installation recommandée (m)
RECM 1000 VRF8-LG	1640	2,5-3,8
RECM 1500 VRF13-LG	2460	2,5-3,8
RECM 2000 VRF16-LG	3280	2,5-3,8
RECM 2000 VRF19-LG	3280	2,5-3,8
RECM 2500 VRF24-LG	4100	2,5-3,8
RECM 2500 VRF21-LG	4100	2,5-3,8
RECG 1000 VRF10-LG	2190	3-4,2
RECG 1500 VRF15-LG	2920	3-4,2
RECG 2000 VRF24-LG	4380	3-4,2
RECG 2500 VRF25-LG	5110	3-4,2
RECG 2500 VRF29-LG	5110	3-4,2



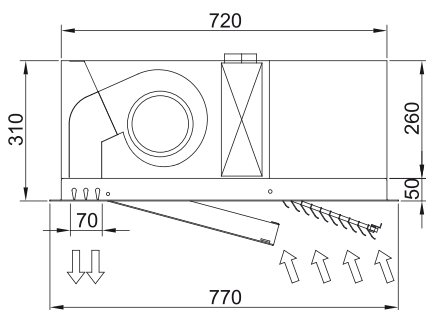
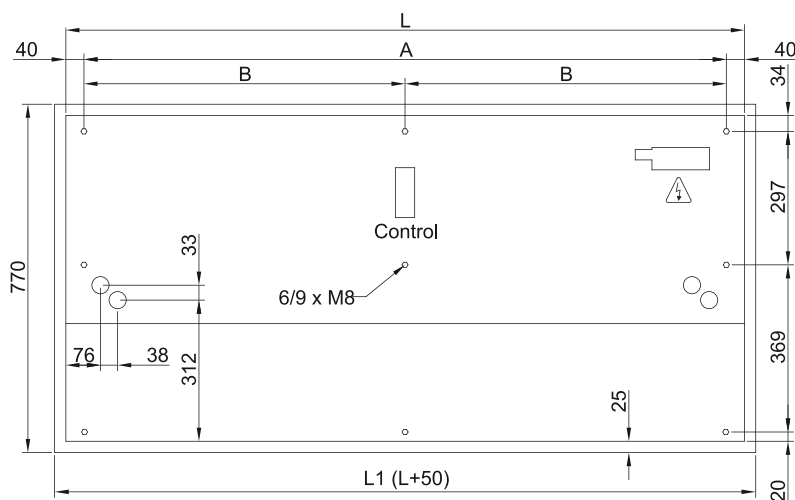
60Hz

Pompe à chaleur - DX 1:1				
Modèle	Débit d'air nominal (m <sup>3</sup> /h)	Unité d'extérieur 230Vx1	Unité d'extérieur 400Vx3	Hauteur d'installation recommandée (m)
RECM 2500 DX22-LG	4100	-	UU70W U34	2,5-3,8
RECG 2500 DX27-LG	5110	-	UU85W U74	3-4,2
RECM 1000 DX8-LG	1640	UUC1 U40 (30)	-	2,5-3,8
RECM 1500 DX11-LG	2460	UUD1 U30 (36)	-	2,5-3,8
RECM 2000 DX15-LG	3280	UUD1 U30 (48)	-	2,5-3,8
RECM 2000 DX17-LG	3280	UUD1 U30 (60)	-	2,5-3,8
RECG 1000 DX9-LG	2190	UUD1 U30 (36)	-	3-4,2
RECG 1500 DX15-LG	2920	UUD1 U30 (48)	-	3-4,2
RECG 2000 DX22-LG	4380	-	UU70W U34	3-4,2
RECG 2500 DX22-LG	5110	-	UU70W U34	3-4,2

Pompe à chaleur - VRF		
Modèle	Débit d'air nominal (m <sup>3</sup> /h)	Hauteur d'installation recommandée (m)
RECM 1000 VRF8-LG	1640	2,5-3,8
RECM 1500 VRF13-LG	2460	2,5-3,8
RECM 2000 VRF16-LG	3280	2,5-3,8
RECM 2000 VRF19-LG	3280	2,5-3,8
RECM 2500 VRF24-LG	4100	2,5-3,8
RECM 2500 VRF21-LG	4100	2,5-3,8
RECG 1000 VRF10-LG	2190	3-4,2
RECG 1500 VRF15-LG	2920	3-4,2
RECG 2000 VRF24-LG	4380	3-4,2
RECG 2500 VRF25-LG	5110	3-4,2
RECG 2500 VRF29-LG	5110	3-4,2



Dimensions



	L	L1	A	B
Recessed Windbox 1000	1000	1050	920	-
Recessed Windbox 1500	1500	1550	1420	710
Recessed Windbox 2000	2000	1550	1920	960
Recessed Windbox 2500	2500	2550	2420	1210