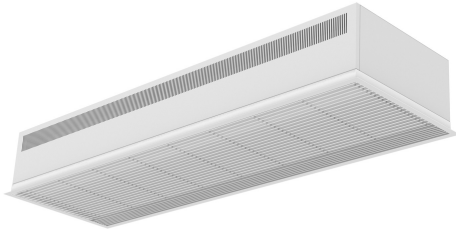


Caractéristiques



- Rideau d'air encastré discret et compact avec vue complète sur la grille.
- Construction du boîtier autoportant en plaque d'acier galvanisé , prêt à être installé en encastré dans un faux plafond.
- Grille d'entrée faite avec de l'aluminium profilé (sans entretien) et les buses de soufflage sont intégrées dans un seul cadre blanc de couleur RAL 9016. Les autres couleurs sont disponibles sur commande.
- Ventilateurs à double entrées centrifuges entraînés par moteur à rotor externe et à faible niveau de bruit. Sélecteur à 5 vitesses. Modèles EC assemblés avec des ventilateurs efficaces à très basse consommation.
- Type "P" avec bobine chauffée à l'eau. Type "E" avec éléments électriques blindés à trois niveaux avec régulation intégrée. Type "A" sans chauffage, air uniquement. Bobine d'expansion DX optionnel.
- Inclus un contrôle Plug & Play avec un câble RJ45 de 7m et une télécommande infrarouge. En option : Clever Control (programmable, automatique, intelligent, économie d'énergie, Modbus RTU pour BMS...)

Spécifications

50Hz

Ventilation seule		
Modèle	Débit d'air nominal (m ³ /h)	Hauteur d'installation recommandée (m)
RDAM M 1000 A	1800	2,5-3,5
RDAM M 1500 A	2700	2,5-3,5
RDAM M 2000 A	3600	2,5-3,5
RDAM M 2500 A	4500	2,5-3,5
RDAM ECM 1000 A	1840	2,5-3,8
RDAM ECM 1500 A	2760	2,5-3,8
RDAM ECM 2000 A	3680	2,5-3,8
RDAM ECM 2500 A	4600	2,5-3,8
RDAM G 1000 A	2400	3-4
RDAM G 1500 A	3200	3-4
RDAM G 2000 A	4800	3-4
RDAM G 2500 A	5600	3-4
RDAM ECG 1000 A	2700	3-4,2
RDAM ECG 1500 A	3600	3-4,2
RDAM ECG 2000 A	5400	3-4,2
RDAM ECG 2500 A	6300	3-4,2

Chauffage électrique			
Modèle	Débit d'air nominal (m ³ /h)	Puissance de chauffage électrique 400Vx3 (kW)	Hauteur d'installation recommandée (m)
RDAM M 1000 E	1800	3/6/9	2,5-3,5
RDAM M 1500 E	2700	4/8/12	2,5-3,5
RDAM M 2000 E	3600	6/12/18	2,5-3,5
RDAM M 2500 E	4500	6/12/18	2,5-3,5
RDAM ECM 1000 E	1840	3/6/9	2,5-3,8
RDAM ECM 1500 E	2760	4/8/12	2,5-3,8
RDAM ECM 2000 E	3680	6/12/18	2,5-3,8
RDAM ECM 2500 E	4600	6/12/18	2,5-3,8
RDAM G 1000 E	2400	5/10/15	3-4
RDAM G 1500 E	3200	7,5/15/22,5	3-4
RDAM G 2000 E	4800	10/20/30	3-4



Chauffage électrique			
Modèle	Débit d'air nominal (m³/h)	Puissance de chauffage électrique 400Vx3 (kW)	Hauteur d'installation recommandée (m)
RDAM G 2500 E	5600	10/20/30	3-4
RDAM ECG 1000 E	2700	5/10/15	3-4,2
RDAM ECG 1500 E	3600	7,5/15/22,5	3-4,2
RDAM ECG 2000 E	5400	10/20/30	3-4,2
RDAM ECG 2500 E	6300	10/20/30	3-4,2

Eau chaude					
Modèle	Débit d'air nominal (m³/h)	Puissance de chauffage 80/60°C (kW)	Puissance de chauffage 60/40°C (kW)	Puissance de chauffage 50/40°C (kW)	Hauteur d'installation recommandée (m)
RDAM M 1000 P86	1660	9,17	-	-	2,5-3,5
RDAM M 1500 P86	2490	14,26	-	-	2,5-3,5
RDAM M 2000 P86	3320	20,65	-	-	2,5-3,5
RDAM M 2500 P86	4150	26,92	-	-	2,5-3,5
RDAM ECM 1000 P86	1720	9,38	-	-	2,5-3,8
RDAM ECM 1500 P86	2580	14,58	-	-	2,5-3,8
RDAM ECM 2000 P86	3440	21,12	-	-	2,5-3,8
RDAM ECM 2500 P86	4300	27,53	-	-	2,5-3,8
RDAM G 1000 P86	2250	11,04	-	-	3-4
RDAM G 1500 P86	3000	16,02	-	-	3-4
RDAM G 2000 P86	4500	24,92	-	-	3-4
RDAM G 2500 P86	5250	31,16	-	-	3-4
RDAM ECG 1000 P86	2550	11,89	-	-	3-4,2
RDAM ECG 1500 P86	3400	17,29	-	-	3-4,2
RDAM ECG 2000 P86	5100	26,86	-	-	3-4,2
RDAM ECG 2500 P86	5950	33,63	-	-	3-4,2
RDAM M 1000 P64	1660	-	8,56	-	2,5-3,5
RDAM M 1500 P64	2490	-	13,69	-	2,5-3,5
RDAM M 2000 P64	3320	-	18,26	-	2,5-3,5
RDAM M 2500 P64	4150	-	22,12	-	2,5-3,5
RDAM ECM 1000 P64	1720	-	8,77	-	2,5-3,8
RDAM ECM 1500 P64	2580	-	14,02	-	2,5-3,8
RDAM ECM 2000 P64	3440	-	18,7	-	2,5-3,8
RDAM ECM 2500 P64	4300	-	23,33	-	2,5-3,8
RDAM G 1000 P64	2250	-	10,42	-	3-4
RDAM G 1500 P64	3000	-	15,47	-	3-4
RDAM G 2000 P64	4500	-	22,29	-	3-4
RDAM G 2500 P64	5250	-	26,61	-	3-4
RDAM ECG 1000 P64	2550	-	11,27	-	3-4,2
RDAM ECG 1500 P64	3400	-	16,77	-	3-4,2
RDAM ECG 2000 P64	5100	-	24,14	-	3-4,2
RDAM ECG 2500 P64	5950	-	28,84	-	3-4,2
RDAM M 1000 P54	1660	-	-	8,52	2,5-3,5
RDAM M 1500 P54	2490	-	-	14,34	2,5-3,5
RDAM M 2000 P54	3320	-	-	18,65	2,5-3,5
RDAM M 2500 P54	4150	-	-	24,32	2,5-3,5
RDAM ECM 1000 P54	1720	-	-	8,74	2,5-3,8
RDAM ECM 1500 P54	2580	-	-	14,71	2,5-3,8
RDAM ECM 2000 P54	3440	-	-	19,13	2,5-3,8
RDAM ECM 2500 P54	4300	-	-	24,95	2,5-3,8



Eau chaude					
Modèle	Débit d'air nominal (m³/h)	Puissance de chauffage 80/60°C (kW)	Puissance de chauffage 60/40°C (kW)	Puissance de chauffage 50/40°C (kW)	Hauteur d'installation recommandée (m)
RDAM G 1000 P54	2250	-	-	10,56	3-4
RDAM G 1500 P54	3000	-	-	16,37	3-4
RDAM G 2000 P54	4500	-	-	23,15	3-4
RDAM G 2500 P54	5250	-	-	28,76	3-4
RDAM ECG 1000 P54	2550	-	-	11,5	3-4,2
RDAM ECG 1500 P54	3400	-	-	17,86	3-4,2
RDAM ECG 2000 P54	5100	-	-	25,24	3-4,2
RDAM ECG 2500 P54	5950	-	-	31,38	3-4,2

60Hz

Ventilation seule		
Modèle	Débit d'air nominal (m³/h)	Hauteur d'installation recommandée (m)
RDAM ECM 1000 A	1840	2,5-3,8
RDAM ECM 1500 A	2760	2,5-3,8
RDAM ECM 2000 A	3680	2,5-3,8
RDAM ECM 2500 A	4600	2,5-3,8
RDAM ECG 1000 A	2700	3-4,2
RDAM ECG 1500 A	3600	3-4,2
RDAM ECG 2000 A	5400	3-4,2
RDAM ECG 2500 A	6300	3-4,2

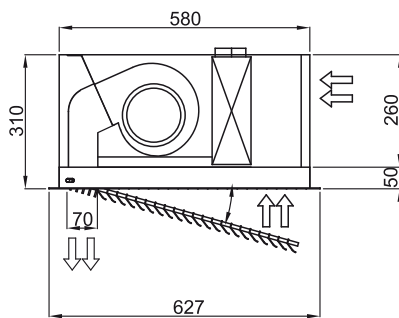
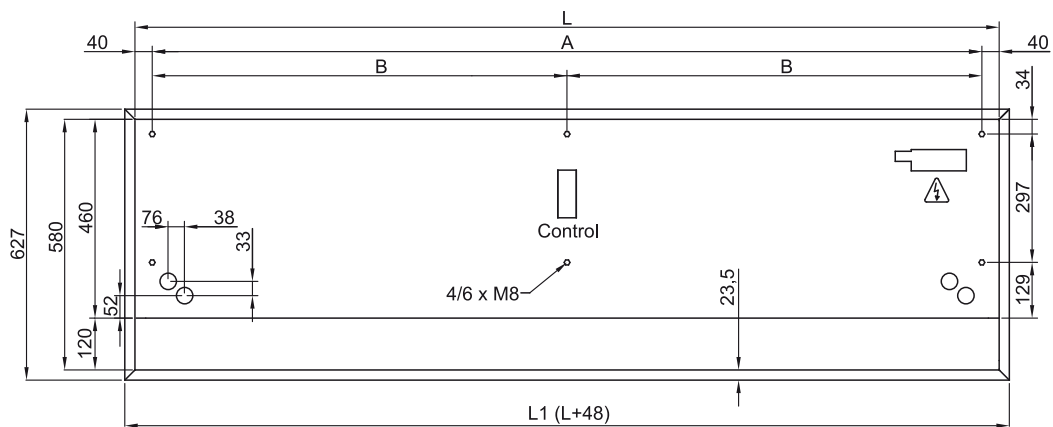
Chauffage électrique			
Modèle	Débit d'air nominal (m³/h)	Puissance de chauffage électrique 400Vx3 (kW)	Hauteur d'installation recommandée (m)
RDAM ECM 1000 E	1840	3/6/9	2,5-3,8
RDAM ECM 1500 E	2760	4/8/12	2,5-3,8
RDAM ECM 2000 E	3680	6/12/18	2,5-3,8
RDAM ECG 1000 E	2700	5/10/15	3-4,2
RDAM ECG 1500 E	3600	7,5/15/22,5	3-4,2
RDAM ECG 2000 E	5400	10/20/30	3-4,2
RDAM ECG 2500 E	6300	10/20/30	3-4,2

Eau chaude					
Modèle	Débit d'air nominal (m³/h)	Puissance de chauffage 80/60°C (kW)	Puissance de chauffage 60/40°C (kW)	Puissance de chauffage 50/40°C (kW)	Hauteur d'installation recommandée (m)
RDAM ECM 1000 P86	1720	9,38	-	-	2,5-3,8
RDAM ECM 1500 P86	2580	14,58	-	-	2,5-3,8
RDAM ECM 2000 P86	3440	21,12	-	-	2,5-3,8
RDAM ECM 2500 P86	4300	27,53	-	-	2,5-3,8
RDAM ECG 1000 P86	2550	11,89	-	-	3-4,2
RDAM ECG 1500 P86	3400	17,29	-	-	3-4,2
RDAM ECG 2000 P86	5100	26,86	-	-	3-4,2
RDAM ECG 2500 P86	5950	33,63	-	-	3-4,2
RDAM ECM 1000 P64	1720	-	8,77	-	2,5-3,8
RDAM ECM 1500 P64	2580	-	14,02	-	2,5-3,8
RDAM ECM 2000 P64	3440	-	18,7	-	2,5-3,8
RDAM ECM 2500 P64	4300	-	23,33	-	2,5-3,8



Eau chaude					
Modèle	Débit d'air nominal (m³/h)	Puissance de chauffage 80/60°C (kW)	Puissance de chauffage 60/40°C (kW)	Puissance de chauffage 50/40°C (kW)	Hauteur d'installation recommandée (m)
RDAM ECG 1000 P64	2550	-	11,27	-	3-4,2
RDAM ECG 1500 P64	3400	-	16,77	-	3-4,2
RDAM ECG 2000 P64	5100	-	24,14	-	3-4,2
RDAM ECG 2500 P64	5950	-	28,84	-	3-4,2
RDAM ECM 1000 P54	1720	-	-	8,74	2,5-3,8
RDAM ECM 1500 P54	2580	-	-	14,71	2,5-3,8
RDAM ECM 2000 P54	3440	-	-	19,13	2,5-3,8
RDAM ECM 2500 P54	4300	-	-	24,95	2,5-3,8
RDAM ECG 1000 P54	2550	-	-	11,5	3-4,2
RDAM ECG 1500 P54	3400	-	-	17,86	3-4,2
RDAM ECG 2000 P54	5100	-	-	25,24	3-4,2
RDAM ECG 2500 P54	5950	-	-	31,38	3-4,2

Dimensions



	L	L1	A	B
Recessed Dam 1000	1000	1048	920	-
Recessed Dam 1500	1500	1548	1420	710
Recessed Dam 2000	2000	2048	1920	960
Recessed Dam 2500	2500	2548	2420	1210