



Caractéristiques



- Rideau d'air avec pompe à chaleur économie d'énergie : Jusqu'à 70% de réduction de coûts et d'émission de CO2 (mode chauffage).
- Construction du boîtier autoportant en plaque d'acier galvanisé , fini en peinture époxy-polyester structurelle de couleur RAL9016 en standard. Les autres couleurs ou l'acier inoxydable sont disponibles sur commande.
- Panneau frontal personnalisable en option, avec la possibilité d'avoir des logos, signes, images, graphiques...etc.
- Les zones d'entrées sont localisées derrière le panneau frontal. Elles n'ont pas besoin d'entretien.
- Palettes en aluminium anodisé avec profil aérodynamique., ajustable de 0 à 15° sur chaque côté.
- Ventilateurs à double entrées centrifuges entraînés par moteur à rotor externe et à faible niveau de bruit. Sélecteur à 5 vitesses. Modèles EC assemblés avec des ventilateurs efficaces à très basse consommation.
- Pré-filtre interne inclus.
- Inclus un contrôle Plug & Play avec un câble RJ45 de 7m et une télécommande infrarouge.
- Prêt à être connecté à l'unité de pompe à chaleur extérieure MIDEA Inverter (R410A) avec valve d'expansion. Requière le KIT d'interface MIDEA DX adapté au rideau d'air et commande programmable .

Spécifications

50Hz

Pompe à chaleur - DX 1:1				
Modèle	Débit d'air nominal (m³/h)	Unité d'extérieur 230Vx1	Unité d'extérieur 400Vx3	Hauteur d'installation recommandée (m)
DAM ECM 1000 DX7-MD	1640	MOCA30U-24HFN1-QRD0	-	2,5-3,8
DAM ECM 1500 DX11-MD	2460	MOD30U-36HFN1-QRD0	MOD30U-36HFN1-RRD0	2,5-3,8
DAM ECM 2000 DX16-MD	3280	MOD30U-48HFN1-QRD0	MOD30U-48HFN1-RRD0	2,5-3,8
DAM ECG 1000 DX10-MD	2190	MOD30U-36HFN1-QRD0	MOD30U-36HFN1-RRD0	3-4,2
DAM ECG 1500 DX15-MD	2820	MOD30U-48HFN1-QRD0	MOD30U-48HFN1-RRD0	3-4,2
DAM ECG 2000 DX18-MD	4380	-	MOD30U-55HFN1-RRD0	3-4,2
DAM ECG 2000 DX22/2-MD	4380	2x MOD30U-36HFN1-QRD0	2x MOD30U-36HFN1-RRD0	3-4,2
DAM ECG 2500 DX29/2-MD	5110	2x MOD30U-48HFN1-QRD0	2x MOD30U-48HFN1-RRD0	3-4,2
DAM ECG 3000 DX32/2-MD	5840	2x MOD30U-48HFN1-QRD0	2x MOD30U-48HFN1-RRD0	3-4,2

Pompe à chaleur - VRF		
Modèle	Débit d'air nominal (m³/h)	Hauteur d'installation recommandée (m)
DAM ECM 1500 VRF12-MD	2460	2,5-3,8
DAM ECM 2000 VRF16-MD	3280	2,5-3,8
DAM ECM 2500 VRF21-MD	3280	2,5-3,8
DAM ECM 3000 VRF26-MD	3280	2,5-3,8
DAM ECG 1000 VRF10-MD	2190	3-4,2
DAM ECG 1500 VRF13-MD	2820	3-4,2
DAM ECG 1500 VRF15-MD	2820	3-4,2
DAM ECG 2000 VRF24-MD	4380	3-4,2
DAM ECG 2500 VRF25-MD	5110	3-4,2
DAM ECG 2500 VRF29-MD	5110	3-4,2
DAM ECG 3000 VRF29-MD	5840	3-4,2
DAM ECG 3000 VRF34-MD	5840	3-4,2

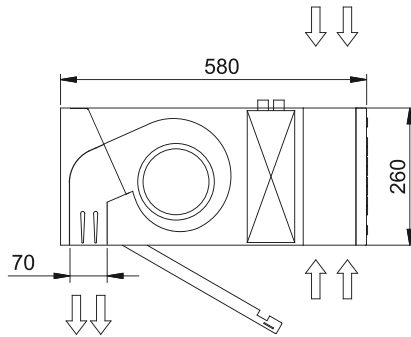
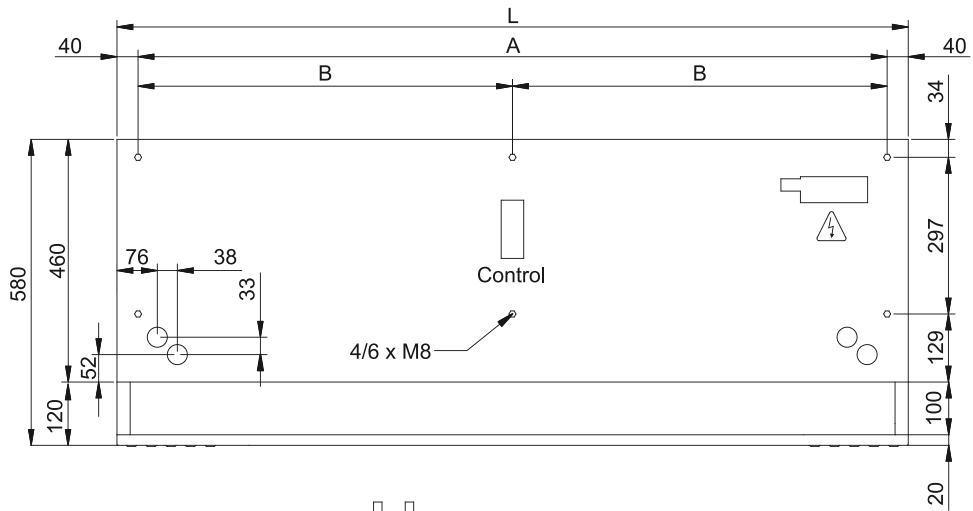
60Hz



Pompe à chaleur - DX 1:1				
Modèle	Débit d'air nominal (m³/h)	Unité d'extérieur 230Vx1	Unité d'extérieur 400Vx3	Hauteur d'installation recommandée (m)
DAM ECM 1000 DX7-MD	1640	MOCA30U-24HFN1-QRD0	-	2,5-3,8
DAM ECM 1500 DX11-MD	2460	MOD30U-36HFN1-QRD0	MOD30U-36HFN1-RRD0	2,5-3,8
DAM ECM 2000 DX16-MD	3280	MOD30U-48HFN1-QRD0	MOD30U-48HFN1-RRD0	2,5-3,8
DAM ECG 1000 DX10-MD	2190	MOD30U-36HFN1-QRD0	MOD30U-36HFN1-RRD0	3-4,2
DAM ECG 1500 DX15-MD	2820	MOD30U-48HFN1-QRD0	MOD30U-48HFN1-RRD0	3-4,2
DAM ECG 2000 DX18-MD	4380	-	MOD30U-55HFN1-RRD0	3-4,2
DAM ECG 2000 DX22/2-MD	4380	2x MOD30U-36HFN1-QRD0	2x MOD30U-36HFN1-RRD0	3-4,2
DAM ECG 2500 DX29/2-MD	5110	2x MOD30U-48HFN1-QRD0	2x MOD30U-48HFN1-RRD0	3-4,2
DAM ECG 3000 DX32/2-MD	5840	2x MOD30U-48HFN1-QRD0	2x MOD30U-48HFN1-RRD0	3-4,2

Pompe à chaleur - VRF		
Modèle	Débit d'air nominal (m³/h)	Hauteur d'installation recommandée (m)
DAM ECM 1500 VRF12-MD	2460	2,5-3,8
DAM ECM 2000 VRF16-MD	3280	2,5-3,8
DAM ECM 2500 VRF21-MD	3280	2,5-3,8
DAM ECM 3000 VRF26-MD	3280	2,5-3,8
DAM ECG 1000 VRF10-MD	2190	3-4,2
DAM ECG 1500 VRF13-MD	2820	3-4,2
DAM ECG 1500 VRF15-MD	2820	3-4,2
DAM ECG 2000 VRF24-MD	4380	3-4,2
DAM ECG 2500 VRF25-MD	5110	3-4,2
DAM ECG 2500 VRF29-MD	5110	3-4,2
DAM ECG 3000 VRF29-MD	5840	3-4,2
DAM ECG 3000 VRF34-MD	5840	3-4,2

Dimensions



L	A	B
1000	920	-
1500	1420	710
2000	1920	960
2500	2420	1210
3000	2920	1460