



Characteristics



- Rideau d'air avec pompe à chaleur économie d'énergie : Jusqu'à 70% de réduction de coûts et d'émission de CO2 (mode chauffage).
- Construction du boîtier autoportant en plaque d'acier galvanisé , fini en peinture époxy-polyester structurale de couleur RAL9016 en standard. Les autres couleurs ou l'acier inoxydable sont disponibles sur commande.
- Panneau frontal personnalisable en option, avec la possibilité d'avoir des logos, signes, images, graphiques...etc.
- Les zones d'entrées sont localisées derrière le panneau frontal. Elles n'ont pas besoin d'entretien.
- Palettes en aluminium anodisé avec profil aérodynamique., ajustable de 0 à 15° sur chaque côté.
- Ventilateurs à double entrées centrifuges entraînés par moteur à rotor externe et à faible niveau de bruit. Sélecteur à 5 vitesses. Modèles EC assemblés avec des ventilateurs efficaces à très basse consommation.
- Pré-filtre interne inclus.
- Panneau de contrôle Plug & Play CS-5DX-NE esclave DX avec sélecteur 5 vitesses, et 7m de câble téléphonique inclus.
- DX 1:1:
Prêt à être connecté à l'unité de pompe à chaleur extérieure LG Inverter (R410A) avec valve d'expansion.
Requière le KIT d'interface LG DX adapté au rideau d'air et commande programmable .
- DX VRF:
Prêt à être connecté à l'unité de pompe à chaleur extérieure LG VRF (R410A), et :XXXX: valve d'expansion non incluse, le client doit l'acheter.
Requière le KIT d'interface LG VRF adapté au rideau d'air et commande programmable .

Specifications

50Hz

Pompe à chaleur - DX 1:1

Modèle	Débit d'air nominal (m³/h)	Unité d'extérieur 230Vx1	Unité d'extérieur 400Vx3	Hauteur d'installation recommandée (m)
DAM ECM 1000 DX8-LG	1640	UU30W U44	-	2,5-3,8
DAM ECM 1500 DX11-LG	2460	UU36W UO2	UU37W UO2	2,5-3,8
DAM ECM 2000 DX17-LG	3280	UU60W U32	UU61W U32	2,5-3,8
DAM ECM 2000 DX15-LG	3280	UU48W U32	UU49W U32	2,5-3,8
DAM ECM 2500 DX22-LG	4100	-	UU70W U34	2,5-3,8
DAM ECM 3000 DX27-LG	4920	-	UU85W U74	2,5-3,8
DAM ECG 1000 DX9-LG	2190	UU30W U44	-	3-4,2
DAM ECG 1500 DX15-LG	2920	UU48W U32	UU49W U32	3-4,2
DAM ECG 2000 DX22-LG	4380	-	UU70W U34	3-4,2
DAM ECG 2500 DX22-LG	5110	-	UU70W U34	3-4,2
DAM ECG 2500 DX27-LG	5110	-	UU85W U74	3-4,2
DAM ECG 3000 DX27-LG	5840	-	UU85W U74	3-4,2

Pompe à chaleur - VRF

Modèle	Débit d'air nominal (m³/h)	Hauteur d'installation recommandée (m)
DAM ECM 1000 VRF8-LG	1640	2,5-3,8
DAM ECM 1500 VRF13-LG	2460	2,5-3,8
DAM ECM 2000 VRF19-LG	3280	2,5-3,8
DAM ECM 2000 VRF16-LG	3280	2,5-3,8
DAM ECM 2500 VRF21-LG	4100	2,5-3,8
DAM ECM 2500 VRF24-LG	4100	2,5-3,8



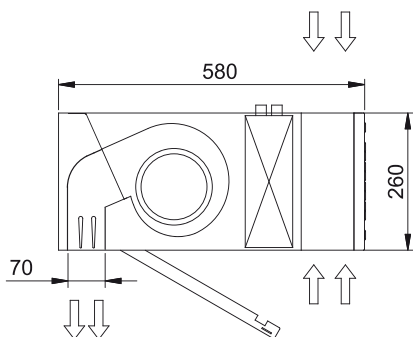
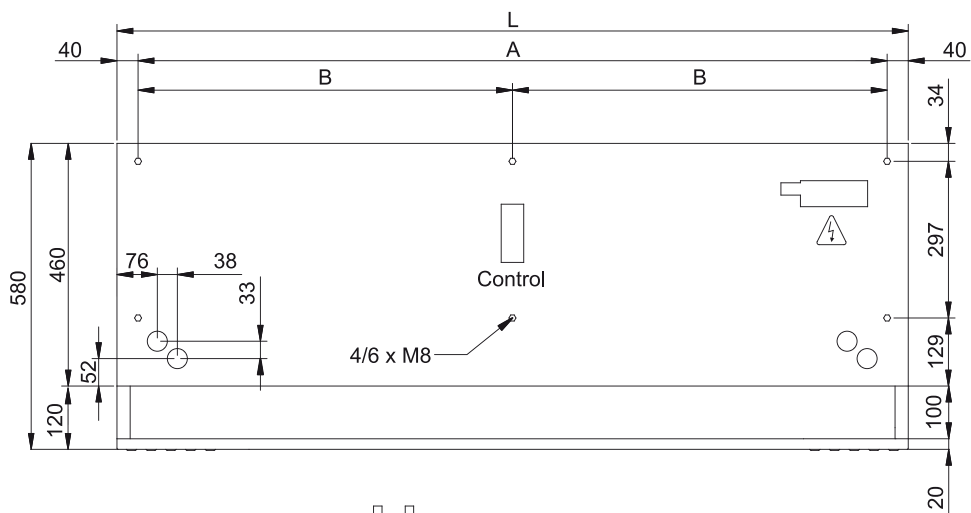
Pompe à chaleur - VRF		
Modèle	Débit d'air nominal (m³/h)	Hauteur d'installation recommandée (m)
DAM ECM 3000 VRF26-LG	4920	2,5-3,8
DAM ECM 3000 VRF30-LG	4920	2,5-3,8
DAM ECG 1000 VRF10-LG	2190	3-4,2
DAM ECG 1500 VRF15-LG	2920	3-4,2
DAM ECG 2000 VRF24-LG	4380	3-4,2
DAM ECG 2500 VRF25-LG	5110	3-4,2
DAM ECG 2500 VRF29-LG	5110	3-4,2
DAM ECG 3000 VRF29-LG	5840	3-4,2
DAM ECG 3000 VRF34-LG	5840	3-4,2

60Hz

Pompe à chaleur - DX 1:1				
Modèle	Débit d'air nominal (m³/h)	Unité d'extérieur 230Vx1	Unité d'extérieur 400Vx3	Hauteur d'installation recommandée (m)
DAM ECM 1000 DX8-LG	1640	UU30W U44	-	2,5-3,8
DAM ECM 1500 DX11-LG	2460	UU36W UO2	UU37W UO2	2,5-3,8
DAM ECM 2000 DX17-LG	3280	UU60W U32	UU61W U32	2,5-3,8
DAM ECM 2000 DX15-LG	3280	UU48W U32	UU49W U32	2,5-3,8
DAM ECM 2500 DX22-LG	4100	-	UU70W U34	2,5-3,8
DAM ECM 3000 DX27-LG	4920	-	UU85W U74	2,5-3,8
DAM ECG 1000 DX9-LG	2190	UU30W U44	-	3-4,2
DAM ECG 1500 DX15-LG	2920	UU48W U32	UU49W U32	3-4,2
DAM ECG 2000 DX22-LG	4380	-	UU70W U34	3-4,2
DAM ECG 2500 DX22-LG	5110	-	UU70W U34	3-4,2
DAM ECG 2500 DX27-LG	5110	-	UU85W U74	3-4,2
DAM ECG 3000 DX27-LG	5840	-	UU85W U74	3-4,2

Pompe à chaleur - VRF		
Modèle	Débit d'air nominal (m³/h)	Hauteur d'installation recommandée (m)
DAM ECM 1000 VRF8-LG	1640	2,5-3,8
DAM ECM 1500 VRF13-LG	2460	2,5-3,8
DAM ECM 2000 VRF19-LG	3280	2,5-3,8
DAM ECM 2000 VRF16-LG	3280	2,5-3,8
DAM ECM 2500 VRF21-LG	4100	2,5-3,8
DAM ECM 2500 VRF24-LG	4100	2,5-3,8
DAM ECM 3000 VRF26-LG	4920	2,5-3,8
DAM ECM 3000 VRF30-LG	4920	2,5-3,8
DAM ECG 1000 VRF10-LG	2190	3-4,2
DAM ECG 1500 VRF15-LG	2920	3-4,2
DAM ECG 2000 VRF24-LG	4380	3-4,2
DAM ECG 2500 VRF25-LG	5110	3-4,2
DAM ECG 2500 VRF29-LG	5110	3-4,2
DAM ECG 3000 VRF29-LG	5840	3-4,2
DAM ECG 3000 VRF34-LG	5840	3-4,2

Dimensions



L	A	B
1000	920	-
1500	1420	710
2000	1920	960
2500	2420	1210
3000	2920	1460