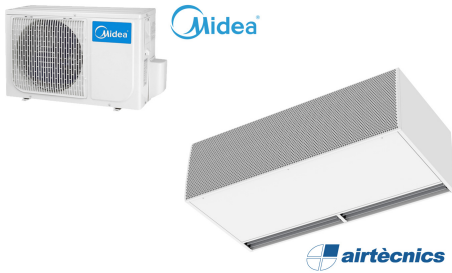




Caractéristiques



- Rideau d'air avec pompe à chaleur économie d'énergie : Jusqu'à 70% de réduction de coûts et d'émission de CO2 (mode chauffage).
- Construction du boîtier autoportant en plaque d'acier galvanisé , fini en peinture époxy-polyester structurelle de couleur RAL9016 en standard. Les autres couleurs ou l'acier inoxydable sont disponibles sur commande.
- Deux options de grilles frontales : Industrielle perforée (par défaut), micro-perforée commerciale. Pré-filtre interne inclus.
- Palettes en aluminium anodisé avec profil aérodynamique., ajustable de 0 à 15° sur chaque côté.
- Ventilateurs à double entrées centrifuges entraînés par moteur à rotor externe et à faible niveau de bruit. Sélecteur à 5 vitesses.
- Pré-filtre interne inclus.
- Only heating mode: Contrôle avancé Plug&Play. Inclut : Contrôle PRO avancé avec écran LCD et thermostat intégré, contact de porte, câble RJ11 de 10m et télécommande.
- Cooling and Heating mode: Contrôle avancé Plug&Play. Inclut : Contrôle PRO avancé avec écran LCD et thermostat intégré, contact de porte, câble RJ11 de 10m et télécommande.
- DX VRF:
Optionnel : Advanced Clever Control (programmable, automatique, intelligent, économie d'énergie, Modbus RTU pour BMS...) avec un programme spécial afin de fonctionner en refroidissement tout en évitant d'avoir de la condensation. Cela régule la puissance de refroidissement pour maintenir vitesse d'air et la séparation entre les environnements.
Prêt à connecter à l'unité extérieure MIDEA VRF de la pompe à chaleur (R410A). L'unité n'est pas incluse, et le client doit l'acquérir. Requière : XXXXX: et le kit d'interface DX avec les valves d'expansion adaptées aux rideaux d'air. Veuillez consulter pour avoir plus d'information.

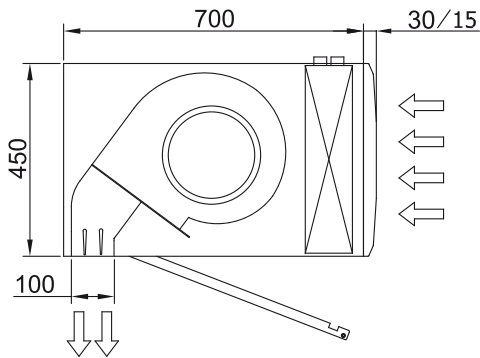
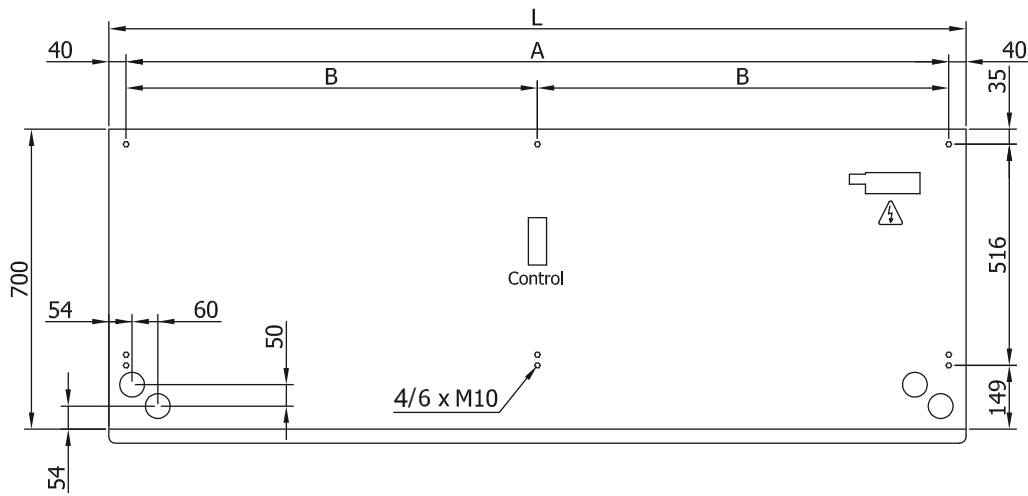
Spécifications

50Hz

Pompe à chaleur - VRF

Modèle	(m³/h)	(m)
L 1000 VRF19-MD	4-5	
L 1500 VRF29-MD	4-5	
L 2000 VRF34-MD	4-5	
L 2500 VRF43-MD	4-5	
L 3000 VRF49-MD	4-5	
XL 1000 VRF26-MD	5-7	
XL 1500 VRF40-MD	5-7	
XL 2000 VRF47-MD	5-7	
XL 2500 VRF61-MD	5-7	
XL 3000 VRF74-MD	5-7	

Dimensions



L	A	B
1000	920	-
1500	1420	710
2000	1920	960
2500	2420	1210
3000	2920	1460