



Caractéristiques



- Rideau d'air industriel haute performance pour une installation verticale ou horizontale sur de larges portes. Disponible en 1.5, 2.0, 2.5, 3.0 et 3.5 mètres de longueur. Des modules faciles à installer pour atteindre de grandes dimensions.
- Lourd boîtier de construction autoportante en acier galvanisé, fini en peinture époxy-polyester structurelle de couleur RAL9016 en standard. Les autres couleurs sont disponibles sur commande.
- Double sortie avec effet Coandă pour obtenir un jet d'air plus grand et plus efficace. Palettes en aluminium anodisé avec profil aérodynamique., ajustable de 0 à 15° sur chaque côté.
- Ventilateurs axiaux à haut rendement et faible bruit, entraînés par un moteur à rotor externe monophasé de 230V. Moteur triphasé 400V en options. Sans entretien. Modèles EC assemblés avec des ventilateurs efficaces à très basse consommation.
- Type "P" avec bobine chauffée à l'eau. Type "E" avec éléments électriques blindés à trois niveaux avec régulation intégrée. Type "A" sans chauffage, air uniquement.
- Régulation non incluse. En option : Contrôle PRO avancé avec écran LCD et thermostat intégré, contact de porte, câble RJ11 de 10m et télécommande. Contrôle intelligent Clever Pro (automatique, programmable, ModBus pour PLC, minuterie, etc.)

Spécifications

50Hz

| Ventilation seule | | |
|-----------------------|----------------------------|--|
| Modèle | Débit d'air nominal (m³/h) | Hauteur d'installation recommandée (m) |
| MXW 1500 A 400Vx3 | 7000 | 4-6 |
| MXW 1500 A 400Vx3 W/R | 7000 | 4-6 |
| MXW 2000 A 400Vx3 W/R | 10500 | 4-6 |
| MXW 2000 A 400Vx3 | 10500 | 4-6 |
| MXW 2500 A 400Vx3 W/R | 14000 | 4-6 |
| MXW 2500 A 400Vx3 | 14000 | 4-6 |
| MXW 3000 A 400Vx3 | 17500 | 4-6 |
| MXW 3000 A 400Vx3 W/R | 17500 | 4-6 |
| MXW 3500 A 400Vx3 | 20800 | 4-6 |
| MXW 3500 A 400Vx3 W/R | 20800 | 4-6 |
| MXW 1500 A W/R | 7000 | 4-6 |
| MXW 1500 A | 7000 | 4-6 |
| MXW 2000 A | 10500 | 4-6 |
| MXW 2000 A W/R | 10500 | 4-6 |
| MXW 2500 A W/R | 14000 | 4-6 |
| MXW 2500 A | 14000 | 4-6 |
| MXW 3000 A W/R | 17500 | 4-6 |
| MXW 3000 A | 17500 | 4-6 |
| MXW 3500 A W/R | 20800 | 4-6 |
| MXW 3500 A | 20800 | 4-6 |
| MXW EC 1500 A W/R | 9200 | 6-8 |
| MXW EC 2000 A W/R | 13800 | 6-8 |
| MXW EC 2500 A W/R | 18400 | 6-8 |
| MXW EC 3000 A W/R | 23000 | 6-8 |
| MXW EC 3500 A W/R | 27600 | 6-8 |

Chauffage électrique



| Modèle | Débit d'air nominal (m³/h) | Puissance de chauffage électrique 400Vx3 (kW) | Hauteur d'installation recommandée (m) |
|-----------------------|----------------------------|---|--|
| MXW 1500 E 400Vx3 W/R | 8700 | 10/25/35 | 4-6 |
| MXW 2000 E 400Vx3 W/R | 13050 | 20/30/50 | 4-6 |
| MXW 2500 E 400Vx3 W/R | 17400 | 30/40/70 | 4-6 |
| MXW 3000 E 400Vx3 W/R | 21750 | 30/50/80 | 4-6 |
| MXW 3500 E 400Vx3 W/R | 26100 | 30/60/90 | 4-6 |
| MXW 1500 E W/R | 7000 | 10/25/35 | 4-6 |
| MXW 2000 E W/R | 10500 | 20/30/50 | 4-6 |
| MXW 2500 E W/R | 14000 | 30/40/70 | 4-6 |
| MXW 3000 E W/R | 17500 | 30/50/80 | 4-6 |
| MXW 3500 E W/R | 20800 | 30/60/90 | 4-6 |
| MXW EC 1500 E W/R | 9200 | 10/25/35 | 6-8 |
| MXW EC 2000 E W/R | 13800 | 20/30/50 | 6-8 |
| MXW EC 2500 E W/R | 18400 | 30/40/70 | 6-8 |
| MXW EC 3000 E W/R | 23000 | 30/50/80 | 6-8 |
| MXW EC 3500 E W/R | 27600 | 30/60/90 | 6-8 |

| Modèle | Débit d'air nominal (m³/h) | Eau chaude | | |
|-------------------------|----------------------------|--|-------------------------------------|-------------------------------------|
| | | Hauteur d'installation recommandée (m) | Puissance de chauffage 80/60°C (kW) | Puissance de chauffage 60/40°C (kW) |
| MXW 1500 P86 400Vx3 W/R | 6800 | 4-6 | 41.39 | - |
| MXW 1500 P86 400Vx3 | 6800 | 4-6 | 41.39 | - |
| MXW 2000 P86 400Vx3 | 10200 | 4-6 | 61.25 | - |
| MXW 2000 P86 400Vx3 W/R | 10200 | 4-6 | 61.25 | - |
| MXW 2500 P86 400Vx3 | 13600 | 4-6 | 80.05 | - |
| MXW 2500 P86 400Vx3 W/R | 13600 | 4-6 | 80.05 | - |
| MXW 3000 P86 400Vx3 W/R | 17000 | 4-6 | 99.88 | - |
| MXW 3000 P86 400Vx3 | 17000 | 4-6 | 99.88 | - |
| MXW 3500 P86 400Vx3 W/R | 20300 | 4-6 | 118.28 | - |
| MXW 3500 P86 400Vx3 | 20300 | 4-6 | 118.28 | - |
| MXW 1500 P86 | 6800 | 4-6 | 40,69 | - |
| MXW 1500 P86 W/R | 6800 | 4-6 | 40,69 | - |
| MXW 2000 P86 | 10200 | 4-6 | 56,29 | - |
| MXW 2000 P86 W/R | 10200 | 4-6 | 56,29 | - |
| MXW 2500 P86 W/R | 13600 | 4-6 | 76,97 | - |
| MXW 2500 P86 | 13600 | 4-6 | 76,97 | - |
| MXW 3000 P86 | 17000 | 4-6 | 97,77 | - |
| MXW 3000 P86 W/R | 17000 | 4-6 | 97,77 | - |
| MXW 3500 P86 | 20300 | 4-6 | 118,28 | - |
| MXW 3500 P86 W/R | 20300 | 4-6 | 118,28 | - |
| MXW EC 1500 P86 W/R | 8600 | 6-8 | 47.72 | - |
| MXW EC 2000 P86 W/R | 12900 | 6-8 | 64.77 | - |
| MXW EC 2500 P86 W/R | 17200 | 6-8 | 87.02 | - |
| MXW EC 3000 P86 W/R | 21500 | 6-8 | 109.36 | - |
| MXW EC 3500 P86 W/R | 25800 | 6-8 | 131.42 | - |
| MXW 1500 P64 400Vx3 | 6800 | 4-6 | - | 34.09 |



| Modèle | Débit d'air nominal (m³/h) | Eau chaude | | |
|-------------------------|-------------------------------|--|---|---|
| | | Hauteur d'installation recommandée (m) | Puissance de chauffage 80/60°C (kW) | Puissance de chauffage 60/40°C (kW) |
| MXW 1500 P64 400Vx3 W/R | 6800 | 4-6 | - | 34.09 |
| MXW 2000 P64 400Vx3 | 10200 | 4-6 | - | 50.16 |
| MXW 2000 P64 400Vx3 W/R | 10200 | 4-6 | - | 50.16 |
| MXW 2500 P64 400Vx3 W/R | 13600 | 4-6 | - | 66.19 |
| MXW 2500 P64 400Vx3 | 13600 | 4-6 | - | 66.19 |
| MXW 3000 P64 400Vx3 | 17000 | 4-6 | - | 92.28 |
| MXW 3000 P64 400Vx3 W/R | 17000 | 4-6 | - | 92.28 |
| MXW 3500 P64 400Vx3 | 20300 | 4-6 | - | 97.92 |
| MXW 3500 P64 400Vx3 W/R | 20300 | 4-6 | - | 97.92 |
| MXW 1500 P64 | 6800 | 4-6 | - | 34.09 |
| MXW 1500 P64 W/R | 6800 | 4-6 | - | 34,09 |
| MXW 2000 P64 W/R | 10200 | 4-6 | - | 50,16 |
| MXW 2000 P64 | 10200 | 4-6 | - | 50,16 |
| MXW 2500 P64 W/R | 13600 | 4-6 | - | 66,19 |
| MXW 2500 P64 | 13600 | 4-6 | - | 66,19 |
| MXW 3000 P64 W/R | 17000 | 4-6 | - | 82,22 |
| MXW 3000 P64 | 17000 | 4-6 | - | 82,22 |
| MXW 3500 P64 | 20300 | 4-6 | - | 97,92 |
| MXW 3500 P64 W/R | 20300 | 4-6 | - | 97,92 |
| MXW EC 1500 P64 W/R | 8600 | 6-8 | - | 39.6 |
| MXW EC 2000 P64 W/R | 12900 | 6-8 | - | 58.2 |
| MXW EC 2500 P64 W/R | 17200 | 6-8 | - | 75.36 |
| MXW EC 3000 P64 W/R | 21500 | 6-8 | - | 92.53 |
| MXW EC 3500 P64 W/R | 25800 | 6-8 | - | 110.14 |

60Hz

| Modèle | Ventilation seule | |
|-----------------------|-------------------------------|---|
| | Débit d'air nominal (m³/h) | Hauteur d'installation recommandée (m) |
| MXW L 1500 A 60Hz | - | 4-6 |
| MXW L 1500 A 60Hz W/R | 8240 | 4-6 |
| MXW L 2000 A 60Hz | - | 4-6 |
| MXW L 2000 A 60Hz W/R | 12360 | 4-6 |
| MXW L 2500 A 60Hz W/R | 16480 | 4-6 |
| MXW L 2500 A 60Hz | - | 4-6 |
| MXW L 3000 A 60Hz W/R | 20600 | 4-6 |
| MXW L 3000 A 60Hz | 20600 | 4-6 |
| MXW L 3500 A 60Hz | 24720 | 4-6 |
| MXW L 3500 A 60Hz W/R | 24720 | 4-6 |
| MXW EC 1500 A W/R | 9200 | 6-8 |
| MXW EC 2000 A W/R | 13800 | 6-8 |
| MXW EC 2500 A W/R | 18400 | 6-8 |
| MXW EC 3000 A W/R | 23000 | 6-8 |
| MXW EC 3500 A W/R | 27600 | 6-8 |



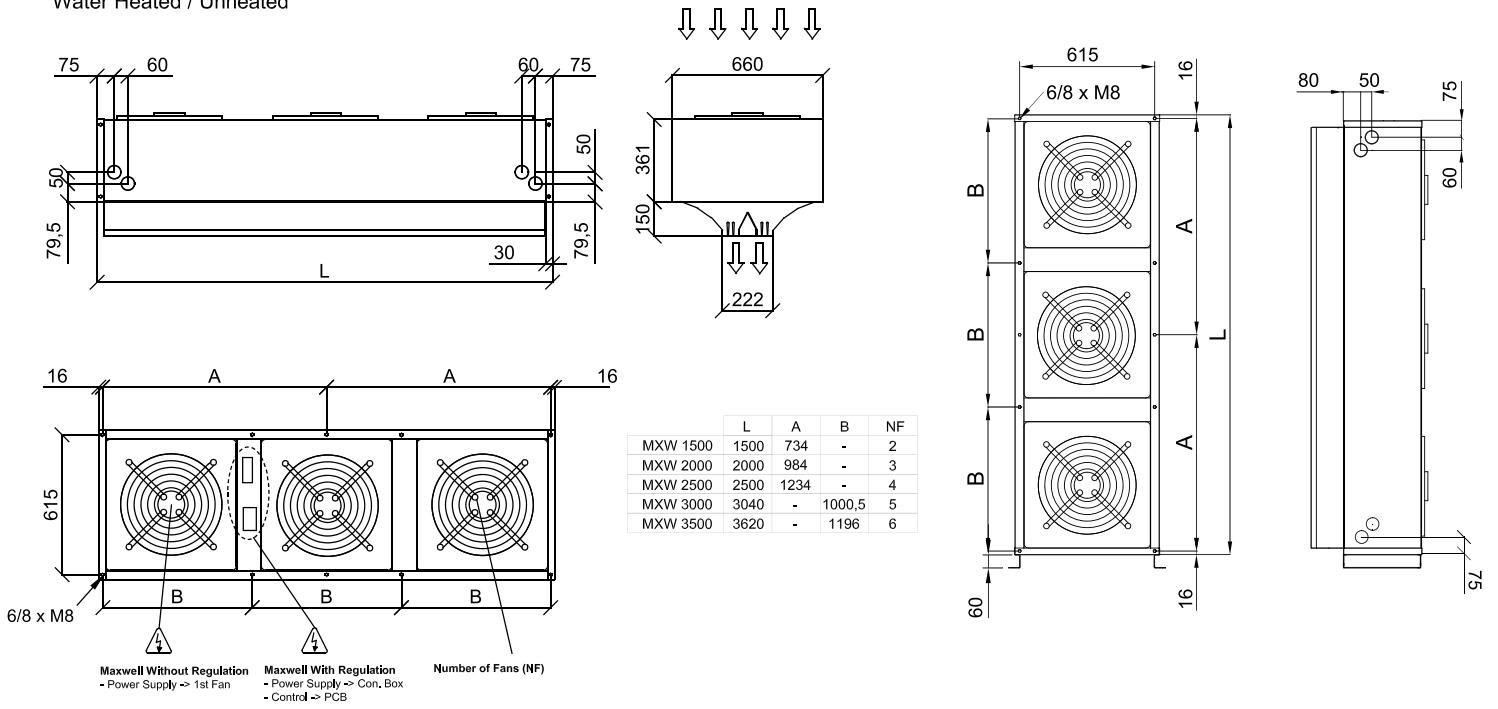
| Chauffage électrique | | | |
|----------------------|----------------------------|---|--|
| Modèle | Débit d'air nominal (m³/h) | Puissance de chauffage électrique 400Vx3 (kW) | Hauteur d'installation recommandée (m) |
| MXW EC 1500 E W/R | 9200 | 10/25/35 | 6-8 |
| MXW EC 2000 E W/R | 13800 | 20/30/50 | 6-8 |
| MXW EC 2500 E W/R | 18400 | 30/40/70 | 6-8 |
| MXW EC 3000 E W/R | 23000 | 30/50/80 | 6-8 |
| MXW EC 3500 E W/R | 27600 | 30/60/90 | 6-8 |

| Eau chaude | | | | |
|---------------------|----------------------------|--|-------------------------------------|-------------------------------------|
| Modèle | Débit d'air nominal (m³/h) | Hauteur d'installation recommandée (m) | Puissance de chauffage 80/60°C (kW) | Puissance de chauffage 60/40°C (kW) |
| MXW EC 1500 P86 W/R | 8600 | 6-8 | 47.72 | - |
| MXW EC 2000 P86 W/R | 12900 | 6-8 | 64.77 | - |
| MXW EC 2500 P86 W/R | 17200 | 6-8 | 87.02 | - |
| MXW EC 3000 P86 W/R | 21500 | 6-8 | 109.36 | - |
| MXW EC 3500 P86 W/R | 25800 | 6-8 | 131.42 | - |
| MXW EC 1500 P64 W/R | 8600 | 6-8 | - | 39.6 |
| MXW EC 2000 P64 W/R | 12900 | 6-8 | - | 58.2 |
| MXW EC 2500 P64 W/R | 17200 | 6-8 | - | 75.36 |
| MXW EC 3000 P64 W/R | 21500 | 6-8 | - | 92.53 |
| MXW EC 3500 P64 W/R | 25800 | 6-8 | - | 110.14 |



Dimensions

Water Heated / Unheated



Electrical Heated

