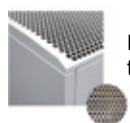




Característiques



Reixa Industrial



Reixa Decorativa

- Carcassa autoportant d'acer galvanitzat, acabada amb pintura epoxi-polièster de color blanc RAL9016 com estàndard. Altres colors o acer inoxidable disponible sota comanda.
- Dues opcions de reixa frontal: Industrial perforada (per defecte), comercial micro-perforada.
- Difusors lineals de descàrrega amb lames d'alumini anoditzat tipus airfoil, regulables 15° en ambdues direccions.
- Ventiladors centrífugs de doble aspiració amb motors de rotor extern de baix nivell sonor. Selector de 5 velocitats.
- Els models "P" incorporen bateria d'aigua calenta. Els models "E" incorporen bateria elèctrica de tres etapes amb regulació inclosa. Els models "A" són sense calefacció, només aire. Opcional "DX" amb bateria d'expansió directa.
- Inclou un regulador mural Plug&Play amb 10m de cable RJ45, més un comandament remot. Opcional: Control Avançat Clever (programable, automàtic, intel·ligent, estalvi energètic, Modbus RTU per PLC...)

Especificacions

NOMÉS AIRE

Model	Cabal m³/h	Potència Ventilador 230V-50Hz kW	Intensitat Ventilador 230V-50Hz A	Nivell Sonor (5m) dB(A)	Pes kg
L 1000 A	4000	1,04	4,40	63	72
L 1500 A	6000	1,56	6,60	64	108
L 2000 A	8000	2,08	8,80	65	145
L 2500 A	10000	2,60	11,00	66	177
L 3000 A	12000	3,12	13,20	67	213
XL 1000 A	5300	1,40	6,00	65	78
XL 1500 A	7950	2,10	9,00	66	117
XL 2000 A	10600	2,80	12,00	67	157
XL 2500 A	13250	3,50	15,00	68	192
XL 3000 A	15900	4,20	18,00	69	211

CALEFACCIÓ ELÈCTRICA

Model	Cabal m³/h	Potència Calorífica Elèctrica 400Vx3-50Hz kW	Potència Ventilador 230V-50Hz kW	Intensitat Ventilador 230V-50Hz A	Nivell Sonor (5m) dB(A)	Pes kg
L 1000 E	4000	6/13/19	1,04	4,40	63	90
L 1000 E-25	4000	10/15/25	1,04	4,40	63	90
L 1500 E	6000	8/22,5/30,5	1,56	6,60	64	135
L 1500 E-37,5	6000	15/22,5/37,5	1,56	6,60	64	135
L 2000 E	8000	12/30/42 (*)	2,08	8,80	65	180
L 2000 E-50	8000	20/30/50 (*)	2,08	8,80	65	180
L 2500 E	10000	20/30/50 (*)	2,60	11,00	66	225
L 2500 E-60	10000	20/40/60 (*)	2,60	11,00	66	225
L 3000 E	12000	20/40/60 (*)	3,12	13,20	67	270
L 3000 E-70	12000	20/50/70 (*)	3,12	13,20	67	270
XL 1000 E	5300	10/15/25	1,40	6,00	65	95
XL 1000 E-35	5300	10/25/35	1,40	6,00	65	96
XL 1500 E	7950	15/22,5/37,5	2,10	9,00	66	144
XL 1500 E-52	7950	15/37,5/52,5 (*)	2,10	9,00	66	150
XL 2000 E	10600	20/30/50 (*)	2,80	12,00	67	192
XL 2000 E-70	10600	20/50/70 (*)	2,80	12,00	67	200
XL 2500 E	13250	20/40/60 (*)	3,50	15,00	68	240
XL 2500 E-70	13250	20/50/70 (*)	3,50	15,00	68	250
XL 3000 E	15900	20/50/70 (*)	4,20	18,00	69	288
XL 3000 E-80	15900	30/50/80 (**)	4,20	18,00	69	300

(*) 2 línies d'alimentació separades.

(**) 3 línies d'alimentació separades.

CALEFACCIÓ AIGUA

Model	Cabal m³/h	P86		P64		P54		Potència Ventilador 230V-50Hz kW	Intensitat Ventilador 230V-50Hz A	Nivell Sonor (5m) dB(A)	Pes kg
		Potència Calorífica 80/60°C kW	Pèrdua Pressió Aigua 80/60°C Pa	Potència Calorífica 60/40°C kW	Pèrdua Pressió Aigua 60/40°C Pa	Potència Calorífica 50/40°C kW	Pèrdua Pressió Aigua 50/40°C Pa				
L 1000 P	3800	19,68	1730	16,18	2570	17,18	1560	1,04	4,40	62	89
L 1500 P	5700	29,64	950	25,92	3210	29,04	5710	1,56	6,60	63	128
L 2000 P	7600	43,01	2390	35,58	3680	38,93	4330	2,08	8,80	64	171
L 2500 P	9500	56,01	4670	45,55	4750	49,36	4990	2,60	11,00	65	214
L 3000 P	11400	69,27	8090	56,78	8350	59,96	5770	3,12	13,20	66	260
XL 1000 P	4900	22,68	2250	18,98	3410	20,43	2120	1,40	6,00	64	94
XL 1500 P	7350	34,52	1240	30,45	4270	34,55	7780	2,10	9,00	65	137
XL 2000 P	9800	50,10	3140	41,83	4910	46,36	5910	2,80	12,00	66	183
XL 2500 P	12250	65,29	6130	53,56	6330	58,81	6810	3,50	15,00	67	227
XL 3000 P	14700	80,79	10640	66,78	11140	71,47	7890	4,20	18,00	68	278

Bateria d'aigua:

2x1" per a 1000 i 1500, 2x1½" per a 2000 i 2500, 2x1½" per a 3000.

Les connexions P86, P64 i P54 són femella (mascle si són connexions laterals).

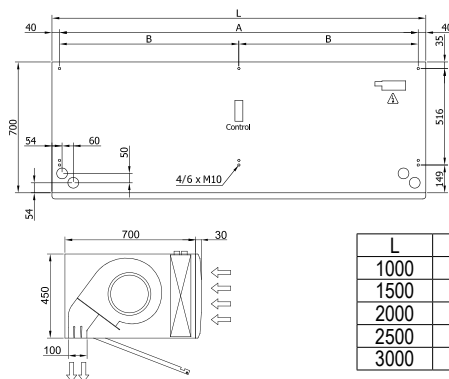
P86 2 files, P64 3 files, P54 4 files.



Configuracions i dimensions



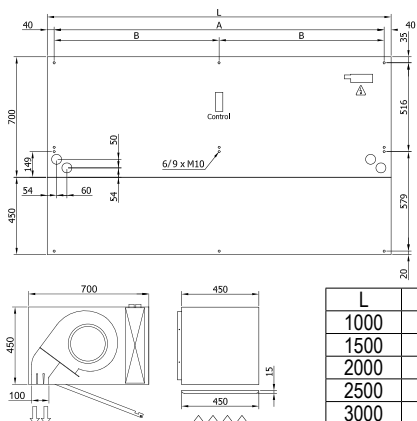
Instal·lació vista



L	A	B
1000	920	-
1500	1420	710
2000	1920	960
2500	2420	1210
3000	2920	1460



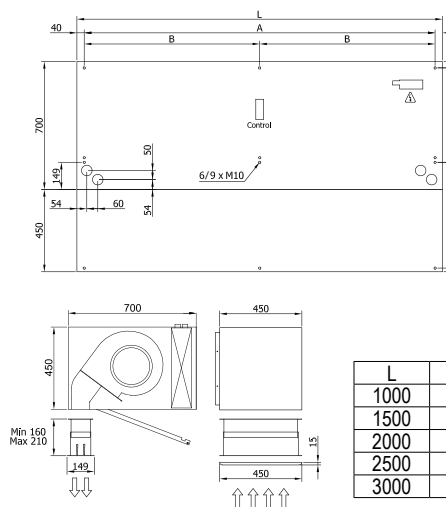
Instal·lació de superfície en fals sostre



L	A	B
1000	920	-
1500	1420	710
2000	1920	960
2500	2420	1210
3000	2920	1460



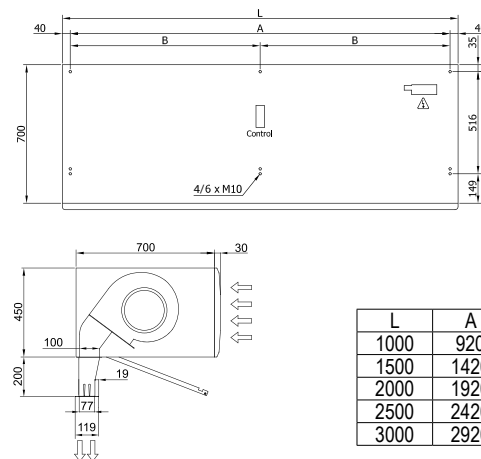
Instal·lació oculta en fals sostre



L	A	B
1000	920	-
1500	1420	710
2000	1920	960
2500	2420	1210
3000	2920	1460



Instal·lació amb kit descàrrega antinsectes



L	A	B
1000	920	-
1500	1420	710
2000	1920	960
2500	2420	1210
3000	2920	1460