



Características



- Cortina de aire con bomba de calor de alto ahorro energético: Reducción de hasta el 70% en consumo y emisiones de CO₂ (modo calor).
- Bastidor autoportante de acero galvanizado, preparado para instalación empotrada en falso techo.
- Reja de aspiración (libre de mantenimiento) con perfilera de aluminio y difusor de descarga integrados en un único marco de color blanco RAL 9016 como estándar. Otros colores disponibles bajo demanda.
- Difusores lineales de descarga con lamas de aluminio anodizado tipo airfoil, regulables en ambas direcciones.
- Ventiladores EC centrífugos de doble aspiración con motores de rotor externo de bajo nivel sonoro, con ventiladores eficientes de muy bajo consumo.
- Incluye batería expansión directa con sensores. Bomba de condensación de agua opcional.
- Control Plug&Play CS-5DX-NE con 5 velocidades y cable telefónico 7m incluido.
- Kit Interface DX adaptado y controlador programable TOSHIBA, incluidos.
- Preparado para conectar a bomba de calor TOSHIBA Inverter (R410A) con válvula de expansión directa, no incluida.

Especificaciones

Modelo	Caudal m ³ /h	Unidad Exterior (*) 230Vx1	Unidad Exterior (*) 400Vx3	Potencia Ventilador 230V-50Hz kW	Intensidad Ventilador 230V-50Hz A	Nivel Sonoro (5 m) dB(A)	Peso kg
RECM 1500 DX11-TO	2460	RAV-SM1104ATP-E	RAV-SP1104AT8-E	0,213	1,86	57	93
RECM 2000 DX16-TO	3280	RAV-SM1603AT-E	RAV-SP1604AT8-E	0,284	2,48	58	122
RECM 2000 DX19-TO	3280	-	RAV-SM2244AT8-E	0,284	2,48	58	122
RECM 2500 DX21-TO	4100	-	RAV-SM2244AT8-E	0,355	3,10	59	153
RECM 2500 DX24-TO	4100	-	RAV-SM2804AT8-E	0,355	3,10	59	153
RECG 1000 DX10-TO	2190	RAV-SM1104ATP-E	RAV-SP1104AT8-E	0,213	1,86	61	67
RECG 1500 DX13-TO	2920	RAV SM1404ATP-E	RAV SP1404AT8-E	0,284	2,48	62	98
RECG 1500 DX15-TO	2920	RAV-SM1603AT-E	RAV-SP1604AT8-E	0,284	2,48	62	98
RECG 2000 DX22-TO	4380	-	RAV-SM2244AT8-E	0,426	3,72	63	131
RECG 2000 DX24-TO	4380	-	RAV-SM2804AT8-E	0,426	3,72	63	131
RECG 2500 DX22-TO	5110	-	RAV-SM2244AT8-E	0,497	4,34	64	163
RECG 2500 DX27-TO	5110	-	RAV-SM2804AT8-E	0,497	4,34	64	163

(*) Incluye válvula expansión directa

TOSHIBA Inverter Unidades Exteriores	Capacidad Calorífica kW	Potencia Calorífica kW	SCOP o COP	Capacidad Frigorífica kW	Potencia Frigorífica kW	SEER o EER	Tensión	Tuberías Gas Líquido pulgada	Tuberías Longitud Mínima m	Tuberías Longitud Máxima m	Tuberías Altura Máxima m
RAV-SM1104ATP-E	11,2	2,93	3,54	10,0	3,11	5,58	230Vx1	5/8 3/8	5	50	30
RAV-SP1104AT8-E	11,2	2,42	4,28	10,0	2,37	6,57	400Vx3	5/8 3/8	3	75	30
RAV SM1404ATP-E	14,0	3,80	3,68	12,0	3,74	3,21	230Vx1	5/8 3/8	5	50	30
RAV SP1404AT8-E	14,0	3,42	4,09	12,5	3,46	3,61	400Vx3	5/8 3/8	3	75	30
RAV-SM1603AT-E	16,0	4,43	3,61	14,0	4,49	3,12	230Vx1	5/8 3/8	5	50	30
RAV-SP1604AT8-E	16,0	4,30	3,72	14,0	4,49	3,12	400Vx3	5/8 3/8	3	75	30
RAV-SM2244AT8-E	22,4	6,49	3,45	20,0	7,20	2,78	400Vx3	1"1/8 1/2"	7,5	70	30
RAV-SM2804AT8-E	27,0	8,15	3,31	23,0	8,75	2,63	400Vx3	1"1/8 1/2"	7,5	70	30

Eficiencia energética: SCOP/SEER estacional ≤12kW, COP/EER >12kW.

Capacidades unidad exterior según condiciones estándar: calefacción 20°CBS interior / 7°CBS y 6°CBS exterior, refrigeración 27°CBS y 19°CBS interior / 35°CBS exterior.

En condiciones climatológicas adversas la capacidad de la máquina exterior puede disminuir, siendo recomendable sobredimensionar los equipos.



Características



- Cortina de aire con bomba de calor de alto ahorro energético: Reducción de hasta el 70% en consumo y emisiones de CO₂ (modo calor).
- Bastidor autoportante de acero galvanizado, preparado para instalación empotrada en falso techo.
- Reja de aspiración (libre de mantenimiento) con perfilera de aluminio y difusor de descarga integrados en un único marco de color blanco RAL 9016 como estándar. Otros colores disponibles bajo demanda.
- Difusores lineales de descarga con lamas de aluminio anodizado tipo airfoil, regulables en ambas direcciones.
- Ventiladores EC centrífugos de doble aspiración con motores de rotor externo de bajo nivel sonoro, con ventiladores eficientes de muy bajo consumo.
- Incluye batería expansión directa con sensores. Bomba de condensación de agua opcional.
- Control Plug&Play CS-5DX-NE con 5 velocidades y cable telefónico 7m incluido.
- Kit Interface VRF adaptado, válvula expansión directa y controlador programable TOSHIBA, incluidos.
- Preparado para conectar a bomba de calor TOSHIBA VRF (R410A) no incluida.

Especificaciones

Modelo	Caudal m ³ /h	Toshiba Válvula Expansión Directa	Potencia Ventilador 230V-50Hz kW	Intensidad Ventilador 230V-50Hz A	Nivel Sonoro (5 m) dB(A)	Peso kg
RECM 1500 VRF12-TO	2460	MMDXV140	0,213	1,86	57	93
RECM 2000 VRF16-TO	3280	MMDXV140	0,284	2,48	58	122
RECM 2000 VRF19-TO	3280	MMDXV280	0,284	2,48	58	122
RECM 2500 VRF21-TO	4100	MMDXV280	0,355	3,10	59	153
RECM 2500 VRF24-TO	4100	MMDXV280	0,355	3,10	59	153
RECG 1000 VRF10-TO	2190	MMDXV140	0,213	1,86	61	67
RECG 1500 VRF13-TO	2920	MMDXV140	0,284	2,48	62	98
RECG 1500 VRF15-TO	2920	MMDXV140	0,284	2,48	62	98
RECG 2000 VRF20-TO	4380	MMDXV280	0,426	3,72	63	131
RECG 2000 VRF24-TO	4380	MMDXV280	0,426	3,72	63	131
RECG 2500 VRF25-TO	5110	MMDXV280	0,497	4,34	64	163
RECG 2500 VRF29-TO	5110	MMDXV280	0,497	4,34	64	163

TOSHIBA Unidades Exteriores VRF

Mini, Mini SMMSe, SMMSe (Bomba Calor)

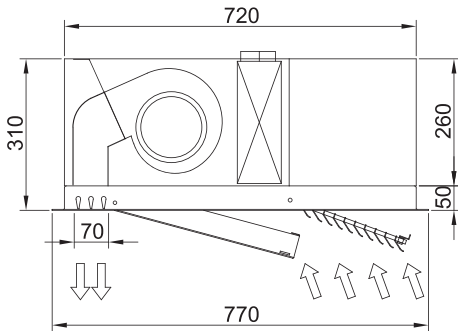
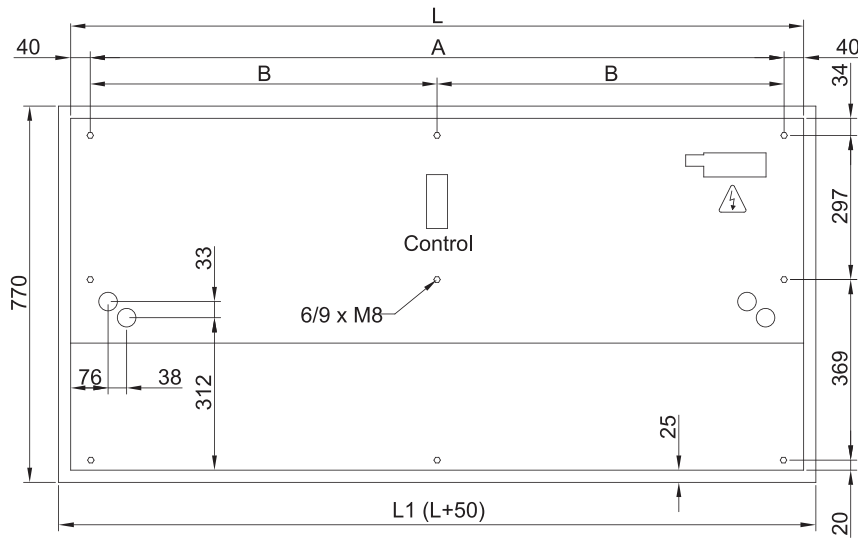
SHRMe (Recuperación Calor)



En condiciones climatológicas adversas la capacidad de la máquina exterior puede disminuir, siendo recomendable sobredimensionar los equipos.



Dimensiones



	L	L1	A	B
RWIN 1000	1000	1050	920	-
RWIN 1500	1500	1550	1420	710
RWIN 2000	2000	2050	1920	960
RWIN 2500	2500	2550	2420	1210

Acabado y detalles

Diseñada para integrar dentro el falso techo o en un cajón a la entrada de un local.



Reja de aspiración personalizable en color RAL opcionalmente