



Características



- Cortina de aire con bomba de calor de alto ahorro energético: Reducción de hasta el 70% en consumo y emisiones de CO₂ (modo calor).
- Especialmente diseñada para ser instalada de forma invisible dentro de una columna o cajón por razones arquitectónicas. Puede montarse vertical u horizontalmente.
- Bastidor autoportante de acero galvanizado, acabado con pintura epoxi-poliéster de color blanco RAL9016 como estándar. Otros colores o acero inoxidable disponible bajo pedido.
- La rejilla de aspiración y descarga están situadas de manera que el flujo de aire a través de la cortina sigue una línea recta. La entrada de aire en la columna o cajón debe realizarse mediante una rejilla adecuada, no incluida.
- Difusores lineales de descarga con lamas de aluminio anodizado tipo airfoil, regulables 15° en ambas direcciones.
- Ventiladores EC centrífugos de doble aspiración con motores de rotor externo de bajo nivel sonoro, con ventiladores eficientes de muy bajo consumo.
- Incluye batería expansión directa con sensores. Bomba de condensación de agua opcional.
- Control Plug&Play CS-5DX-NE con 5 velocidades y cable telefónico 7m incluido.
- Kit Interface DX adaptado y controlador programable MITSUBISHI ELECTRIC, incluidos.
- Preparado para conectar a bomba de calor MITSUBISHI ELECTRIC Standard y Power Inverter (R410A) con válvula de expansión directa, no incluida.

Especificaciones

Modelo	Caudal m ³ /h	Unidad Exterior (*) 230Vx1	Unidad Exterior (*) 400Vx3	Potencia Ventilador 230V-50Hz kW	Intensidad Ventilador 230V-50Hz A	Nivel Sonoro (5 m) dB(A)	Peso kg
IECG 1500 DX14-ME	2920	PUHZ-ZRP125VKA	PUHZ-ZRP125YKA	0,284	2,48	62	69
IECG 2000 DX22-ME	4380	-	PUHZ-ZRP200YKA	0,426	3,72	63	89
IECG 2000 DX24-ME	4380	-	PUHZ-ZRP250YKA	0,426	3,72	63	89
IECG 2500 DX27-ME	5110	-	PUHZ-ZRP250YKA	0,497	4,34	64	94

(*) Incluye válvula expansión directa

MITSUBISHI Power Inverter (*) Unidades Exteriores	Capacidad Calorífica kW	Potencia Calorífica kW	SCOP o COP	Capacidad Frigorífica kW	Potencia Frigorífica kW	SEER o EER	Tensión	Tuberías Gas Líquido pulgada	Tuberías Longitud Mínima m	Tuberías Longitud Máxima m	Tuberías Altura Máxima m
PUHZ-ZRP125VKA	14,0	3,63	3,86	12,5	4,05	3,09	230Vx1	5/8 3/8	-	75	30
PUHZ-ZRP125YKA	14,0	3,63	3,86	12,5	4,05	3,09	400Vx3	5/8 3/8	-	75	30
PUHZ-ZRP200YKA	22,4	6,94	3,23	19,0	6,46	2,94	400Vx3	1 3/8	-	100	30
PUHZ-ZRP250YKA	27,0	8,94	3,75	22,0	8,31	2,65	400Vx3	1 1/2	-	100	30

(*) También compatible con unidades exteriores Standard Inverter.

Eficiencia energética: SCOP/SEER estacional ≤12kW, COP/EER >12kW.

Capacidades unidad exterior según condiciones estándar: calefacción 20°CBS interior / 7°CBS y 6°CBS exterior, refrigeración 27°CBS y 19°CBS interior / 35°CBS exterior.

En condiciones climatológicas adversas la capacidad de la máquina exterior puede disminuir, siendo recomendable sobredimensionar los equipos.



Características



- Cortina de aire con bomba de calor de alto ahorro energético: Reducción de hasta el 70% en consumo y emisiones de CO₂ (modo calor).
- Especialmente diseñada para ser instalada de forma invisible dentro de una columna o cajón por razones arquitectónicas. Puede montarse vertical u horizontalmente.
- Bastidor autoportante de acero galvanizado, acabado con pintura epoxi-poliéster de color blanco RAL9016 como estándar. Otros colores o acero inoxidable disponible bajo pedido.
- La rejilla de aspiración y descarga están situadas de manera que el flujo de aire a través de la cortina sigue una línea recta. La entrada de aire en la columna o cajón debe realizarse mediante una rejilla adecuada, no incluida.
- Difusores lineales de descarga con lamas de aluminio anodizado tipo airfoil, regulables 15° en ambas direcciones.
- Ventiladores EC centrífugos de doble aspiración con motores de rotor externo de bajo nivel sonoro, con ventiladores eficientes de muy bajo consumo.
- Incluye batería expansión directa con sensores. Bomba de condensación de agua opcional.
- Control Plug&Play CS-5DX-NE con 5 velocidades y cable telefónico 7m incluido.
- Kit Interface VRF adaptado con válvula de expansión directa y controlador programable MITSUBISHI ELECTRIC, incluidos.
- Preparado para conectar a bomba de calor MITSUBISHI ELECTRIC VRF (R410A), no incluida.

Especificaciones

Modelo	Caudal m ³ /h	Potencia Ventilador 230V-50Hz kW	Intensidad Ventilador 230V-50Hz A	Nivel Sonoro (5 m) dB(A)	Peso kg	Mitsubishi Electric Kit Interface VRF (*)
IECG 1500 VRF13-ME	2920	0,284	2,48	62	69	PAC-AH125M-J
IECG 1500 VRF15-ME	2920	0,284	2,48	62	69	PAC-AH125M-J
IECG 2000 VRF20-ME	4380	0,426	3,72	63	89	PAC-AH250M-J
IECG 2000 VRF24-ME	4380	0,426	3,72	63	89	PAC-AH250M-J
IECG 2500 VRF25-ME	5110	0,497	4,34	64	94	PAC-AH250M-J
IECG 2500 VRF29-ME	5110	0,497	4,34	64	94	PAC-AH250M-J

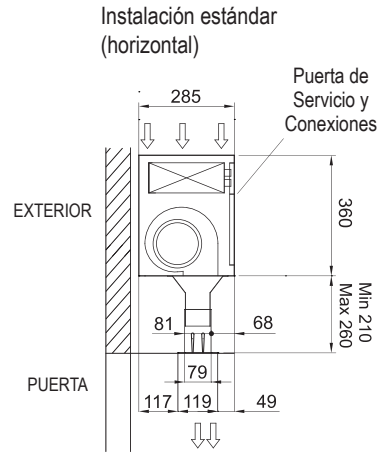
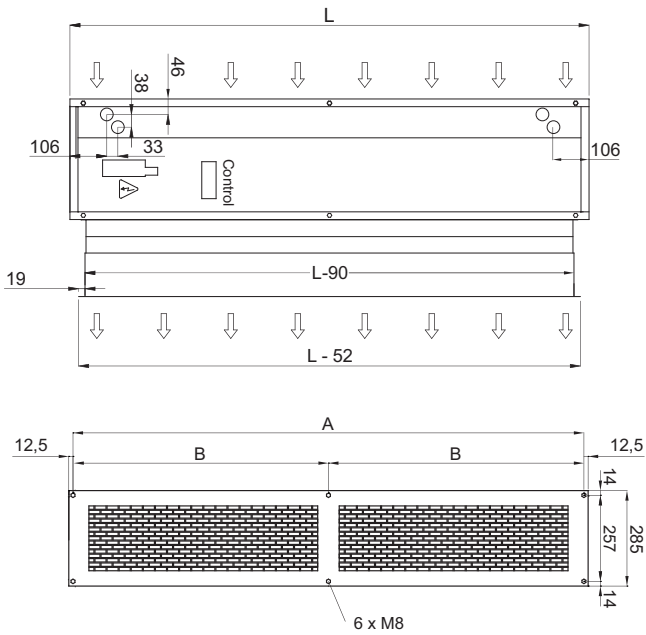
(*) Incluye válvula de expansión directa.

MITSUBISHI ELECTRIC Unidades Exteriores VRF compatibles	
Gama	Serie
City Multi	S/Y (Bomba de Calor)
City Multi	R2 (Recuperación de Calor)
Mr. Slim	Standard Inverter
Mr. Slim	Power Inverter
Mr. Slim	Zubadan
Industrial	Standard Inverter
Industrial	Power Inverter

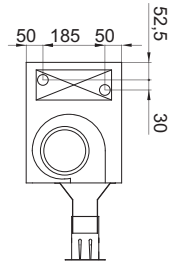
En condiciones climatológicas adversas la capacidad de la máquina exterior puede disminuir, siendo recomendable sobredimensionar los equipos.



Configuraciones y dimensiones



OPCIONAL
Conexiones con entrada lateral



Invisair	L	A	B
1500	1550	1525	762,5
2000	2055	2030	1015
2500	2555	2530	1265

Ejemplo instalación

