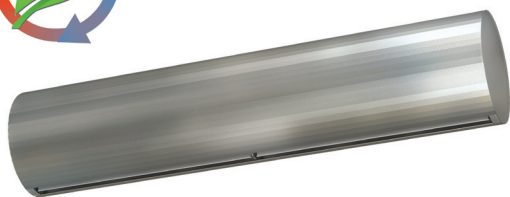




Características



- Cortina de aire con bomba de calor de alto ahorro energético: Reducción de hasta el 70% en consumo y emisiones de CO₂ (modo calor).
- Cortina de aire decorativa para instalación vertical u horizontal.
- Bastidor facetado autoportante de acero galvanizado, acabado con pintura epoxi-poliéster de color blanco RAL9016 o gris RAL9006 como estándar. Otros colores o acero inoxidable disponible bajo pedido.
- Reja de aspiración perforada de gran superficie (libre de mantenimiento).
- Difusores lineales de descarga con lamas de aluminio anodizado tipo airfoil, regulables 15° en ambas direcciones.
- Ventiladores EC centrífugos de doble aspiración con motores de rotor externo de bajo nivel sonoro, eficientes de muy bajo consumo.
- Incluye batería expansión directa con sensores. Bomba de condensación de agua opcional.
- Control Plug&Play CS-5DX-NE con 5 velocidades y cable telefónico 7m incluido.
- Kit Interface DX adaptado y controlador programable LG, incluidos.
- Preparado para conectar a bomba de calor LG Inverter (R410A) con válvula de expansión directa, no incluida.

Especificaciones

Modelo	Caudal m ³ /h	Unidad Exterior (*) 230Vx1	Unidad Exterior (*) 400Vx3	Potencia Ventilador 230V-50Hz kW	Intensidad Ventilador 230V-50Hz A	Nivel Sonoro (5 m) dB(A)	Peso kg
RUND ECG 1000 DX9-LG	2190	UU30W U44	-	0,213	1,86	61	52
RUND ECG 1500 DX15-LG	2920	UU48W U32	UU49W U32	0,284	2,48	62	77
RUND ECG 2000 DX22-LG	4380	-	UU70W U34	0,426	3,72	63	100
RUND ECG 2500 DX22-LG	5110	-	UU70W U34	0,497	4,34	64	109
RUND ECG 2500 DX27-LG	5110	-	UU85W U74	0,497	4,34	64	109
RUND ECG 3000 DX27-LG	5840	-	UU85W U74	0,568	5,96	65	119

(*) Incluye válvula expansión directa

LG Inverter Unidades Exteriores	Capacidad Calorífica kW	Potencia Calorífica kW	SCOP o COP	Capacidad Frigorífica kW	Potencia Frigorífica kW	SEER o EER	Tensión	Tuberías Gas Líquido pulgada	Tuberías Longitud Mínima m	Tuberías Longitud Máxima m	Tuberías Altura Máxima m
UU30W U44	9,0	2,62	4,00	7,8	2,41	6,10	230Vx1	5/8 3/8	5	50	30
UU48W U32	15,4	4,39	3,50	14,0	4,10	3,41	230Vx1	5/8 3/8	5	75	30
UU49W U32	15,4	4,39	3,50	14,0	4,10	3,41	400Vx3	5/8 3/8	5	75	30
UU70W U34	22,4	6,40	3,50	19,0	6,69	2,84	400Vx3	1 3/8	5	75	30
UU85W U74	27,0	8,31	3,25	23,0	8,19	2,81	400Vx3	7/8 1/2	5	75	30

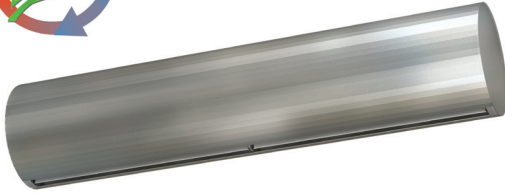
Eficiencia energética: SCOP/SEER estacional ≤12kW, COP/EER >12kW.

Capacidades unidad exterior según condiciones estándar: calefacción 20°CBS interior / 7°CBS y 6°CBS exterior, refrigeración 27°CBS y 19°CBS interior / 35°CBS exterior.

En condiciones climatológicas adversas la capacidad de la máquina exterior puede disminuir, siendo recomendable sobredimensionar los equipos.



Características



- Cortina de aire con bomba de calor de alto ahorro energético: Reducción de hasta el 70% en consumo y emisiones de CO₂ (modo calor).
- Cortina de aire decorativa para instalación vertical u horizontal.
- Bastidor facetado autoportante de acero galvanizado, acabado con pintura epoxi-poliéster de color blanco RAL9016 o gris RAL9006 como estándar. Otros colores o acero inoxidable disponible bajo pedido.
- Reja de aspiración perforada de gran superficie (libre de mantenimiento).
- Difusores lineales de descarga con lamas de aluminio anodizado tipo airfoil, regulables 15° en ambas direcciones.
- Ventiladores EC centrífugos de doble aspiración con motores de rotor externo de bajo nivel sonoro, eficientes de muy bajo consumo.
- Incluye batería expansión directa con sensores. Bomba de condensación de agua opcional.
- Control Plug&Play CS-5DX-NE con 5 velocidades y cable telefónico 7m incluido.
- Kit Interface VRF adaptado y controlador programable LG, incluidos.
- Preparado para conectar a bomba de calor LG VRF (R410A) y válvula de expansión directa, no incluidas.

Especificaciones

Modelo	Caudal m ³ /h	LG Válvula Expansión Directa	Potencia Ventilador 230V-50Hz kW	Intensidad Ventilador 230V-50Hz A	Nivel Sonoro (5 m) dB(A)	Peso kg
RUND ECG 1000 VRF10-LG	2190	PRLK048A0	0,213	1,86	61	52
RUND ECG 1500 VRF15-LG	2920	PRLK048A0	0,284	2,48	62	77
RUND ECG 2000 VRF24-LG	4380	PRLK048A0	0,426	3,72	63	100
RUND ECG 2500 VRF25-LG	5110	PRLK048A0	0,497	4,34	64	109
RUND ECG 2500 VRF29-LG	5110	PRLK048A0	0,497	4,34	64	109
RUND ECG 3000 VRF29-LG	5840	PRLK048A0	0,568	5,96	65	119
RUND ECG 3000 VRF34-LG	5840	PRLK96A0	0,568	5,96	65	119

LG Unidades Exteriores VRF (Bomba Calor o Recuperación Calor dependiendo del Tonelaje)

Multi V S

Multi V 5

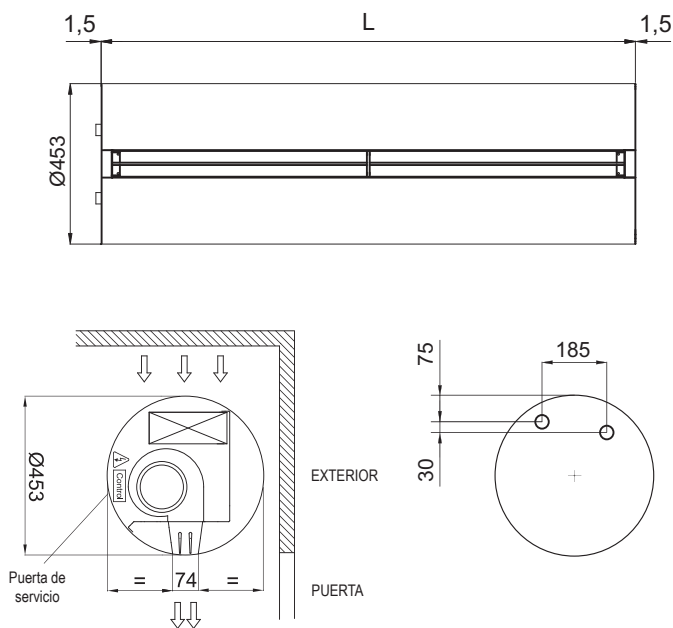
Multi V IV



En condiciones climatológicas adversas la capacidad de la máquina exterior puede disminuir, siendo recomendable sobredimensionar los equipos.



Configuraciones y dimensiones



	L
RUND 1000	1025
RUND 1500	1525
RUND 2000	2030
RUND 2500	2530
RUND 3000	2980



Fijación con varilla roscada al techo



Fijación con brazos al techo/pared



Fijación con ángulo al techo/pared



Fijación con brazos laterales a pared



Fijación con brazos al suelo (portería)