



Características



- Cortina de aire con bomba de calor de alto ahorro energético: Reducción de hasta el 70% en consumo y emisiones de CO₂ (modo calor).
- Cortina de aire compacta y empotrable de perfil bajo con vista integral de la reja difusora.
- Bastidor autoportante de acero galvanizado, preparado para instalación empotrada en falso techo.
- Reja de aspiración (libre de mantenimiento) con perfilera de aluminio y difusor de descarga lineal integrados en un único marco de color blanco RAL 9016 como estándar. Otros colores disponibles bajo demanda.
- Ventiladores EC centrífugos de doble aspiración con motores de rotor externo de bajo nivel sonoro, eficientes de muy bajo consumo.
- Incluye batería expansión directa con sensores. Bomba de condensación de agua opcional.
- Control Plug&Play CS-5DX-NE con 5 velocidades y cable telefónico 7m incluido.
- Kit Interface DX adaptado y controlador programable LG, incluidos.
- Preparado para conectar a bomba de calor LG Inverter (R410A) con válvula de expansión directa, no incluida.

Especificaciones

Modelo	Caudal m ³ /h	Unidad Exterior (*) 230Vx1	Unidad Exterior (*) 400Vx3	Potencia Ventilador 230V-50Hz kW	Intensidad Ventilador 230V-50Hz A	Nivel Sonoro (5 m) dB(A)	Peso kg
RDAM ECM 1000 DX8-LG	1640	UU30W U44	-	0,142	1,24	56	50
RDAM ECM 1500 DX11-LG	2460	UU36W UO2	UU37W UO2	0,213	1,86	57	74
RDAM ECM 2000 DX15-LG	3280	UU48W U32	UU49W U32	0,284	2,48	58	95
RDAM ECM 2000 DX17-LG	3280	UU60W U32	UU61W U32	0,284	2,48	58	95
RDAM ECM 2500 DX22-LG	4100	-	UU70W U34	0,355	3,10	59	106
RDAM ECG 1000 DX9-LG	2190	UU30W U44	-	0,213	1,86	61	55
RDAM ECG 1500 DX15-LG	2920	UU48W U32	UU49W U32	0,284	2,48	62	80
RDAM ECG 2000 DX22-LG	4380	-	UU70W U34	0,426	3,72	63	105
RDAM ECG 2500 DX22-LG	5110	-	UU70W U34	0,497	4,34	64	114
RDAM ECG 2500 DX27-LG	5110	-	UU85W U74	0,497	4,34	64	114

(*) Incluye válvula expansión directa

LG Inverter Unidades Exteriores	Capacidad Calorífica kW	Potencia Calorífica kW	SCOP o COP	Capacidad Frigorífica kW	Potencia Frigorífica kW	SEER o EER	Tensión	Tuberías Gas Líquido pulgada	Tuberías Longitud Mínima m	Tuberías Longitud Máxima m	Tuberías Altura Máxima m
UU30W U44	9,0	2,62	4,00	7,8	2,41	6,10	230Vx1	5/8 3/8	5	50	30
UU36W UO2	11,2	3,19	3,81	10,0	3,12	5,11	230Vx1	5/8 3/8	5	50	30
UU37W UO2	11,2	3,19	3,81	10,0	3,12	5,11	400Vx3	5/8 3/8	5	50	30
UU48W U32	15,4	4,39	3,50	14,0	4,10	3,41	230Vx1	5/8 3/8	5	75	30
UU49W U32	15,4	4,39	3,50	14,0	4,10	3,41	400Vx3	5/8 3/8	5	75	30
UU60W U32	16,8	4,79	3,51	14,8	4,53	3,31	230Vx1	5/8 3/8	5	75	30
UU61W U32	16,8	4,79	3,51	14,8	4,53	3,31	400Vx3	5/8 3/8	5	75	30
UU70W U34	22,4	6,40	3,50	19,0	6,69	2,84	400Vx3	1 3/8	5	75	30
UU85W U74	27,0	8,31	3,25	23,0	8,19	2,81	400Vx3	7/8 1/2	5	75	30

Eficiencia energética: SCOP/SEER estacional ≤12kW, COP/EER >12kW.

Capacidades unidad exterior según condiciones estándar: calefacción 20°CBS interior / 7°CBS y 6°CBS exterior, refrigeración 27°CBS y 19°CBS interior / 35°CBS exterior.

En condiciones climatológicas adversas la capacidad de la máquina exterior puede disminuir, siendo recomendable sobredimensionar los equipos.



Características



- Cortina de aire con bomba de calor de alto ahorro energético: Reducción de hasta el 70% en consumo y emisiones de CO₂ (modo calor).
- Cortina de aire compacta y empotrable de perfil bajo con vista integral de la reja difusora.
- Bastidor autoportante de acero galvanizado, preparado para instalación empotrada en falso techo.
- Reja de aspiración (libre de mantenimiento) con perfilera de aluminio y difusor de descarga lineal integrados en un único marco de color blanco RAL 9016 como estándar. Otros colores disponibles bajo demanda.
- Ventiladores EC centrífugos de doble aspiración con motores de rotor externo de bajo nivel sonoro, eficientes de muy bajo consumo.
- Incluye batería expansión directa con sensores. Bomba de condensación de agua opcional.
- Control Plug&Play CS-5DX-NE con 5 velocidades y cable telefónico 7m incluido.
- Kit Interface VRF adaptado y controlador programable LG, incluidos.
- Preparado para conectar a bomba de calor LG VRF (R410A) y válvula de expansión directa, no incluidas.

Especificaciones

Modelo	Caudal m ³ /h	LG Válvula Expansión Directa	Potencia Ventilador 230V-50Hz kW	Intensidad Ventilador 230V-50Hz A	Nivel Sonoro (5 m) dB(A)	Peso kg
RDAM ECM 1000 VRF8-LG	1640	PRLK048A0	0,142	1,24	56	50
RDAM ECM 1500 VRF13-LG	2460	PRLK048A0	0,213	1,86	57	74
RDAM ECM 2000 VRF16-LG	3280	PRLK048A0	0,284	2,48	58	95
RDAM ECM 2000 VRF19-LG	3280	PRLK048A0	0,284	2,48	58	95
RDAM ECM 2500 VRF21-LG	4100	PRLK048A0	0,355	3,10	59	106
RDAM ECM 2500 VRF24-LG	4100	PRLK048A0	0,355	3,10	59	106
RDAM ECG 1000 VRF10-LG	2190	PRLK048A0	0,213	1,86	61	55
RDAM ECG 1500 VRF15-LG	2920	PRLK048A0	0,284	2,48	62	80
RDAM ECG 2000 VRF24-LG	4380	PRLK048A0	0,426	3,72	63	105
RDAM ECG 2500 VRF25-LG	5110	PRLK048A0	0,497	4,34	64	114
RDAM ECG 2500 VRF29-LG	5110	PRLK048A0	0,497	4,34	64	114

LG Unidades Exteriores VRF (Bomba Calor o Recuperación Calor dependiendo del Tonelaje)

Multi V S



Multi V 5



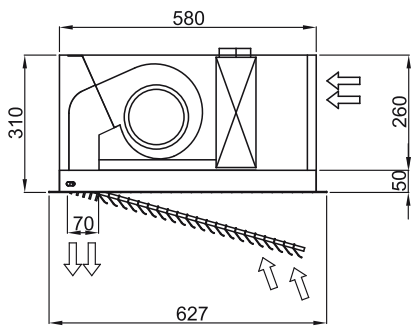
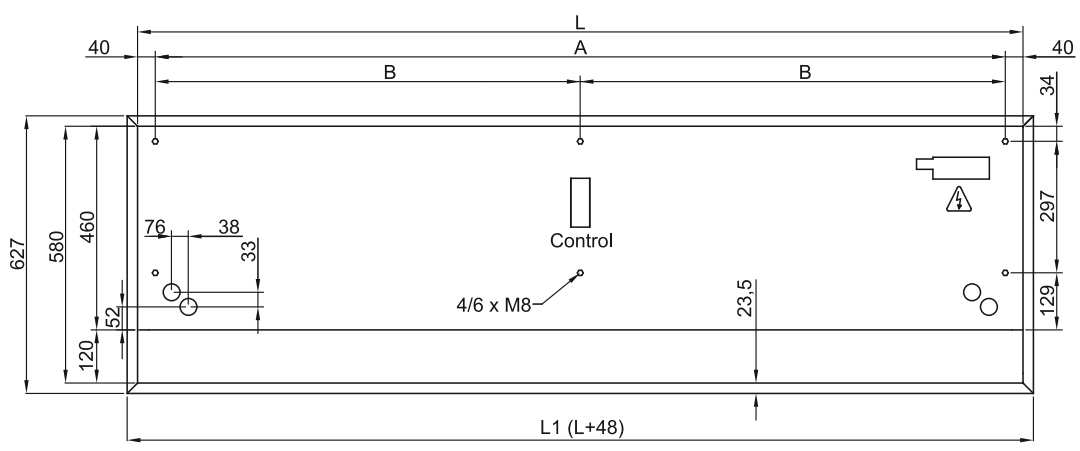
Multi V IV



En condiciones climatológicas adversas la capacidad de la máquina exterior puede disminuir, siendo recomendable sobredimensionar los equipos.



Dimensiones



	L	L1	A	B
RDAM 1000	1000	1048	920	-
RDAM 1500	1500	1548	1420	710
RDAM 2000	2000	2048	1920	960
RDAM 2500	2500	2548	2420	1210

Acabado y detalles



Detalle Reja de Aspiración Vista



Reja de aspiración personalizable en color RAL opcionalmente