



Características



- Diseño contemporáneo discreto y elegante adaptable a cualquier arquitectura interior.
- El panel frontal puede ser personalizado con logotipos, iluminación, rotulación o señalización de seguridad e informativa, de acuerdo con los requisitos del cliente.
- Bastidor autoportante de acero de formas redondeadas, con paneles laterales de plástico inyectado sin bordes, acabado con pintura epoxi-poliéster de color blanco RAL9016 como estándar. Otros colores disponibles bajo demanda.
- Entrada de aire oculta en la parte superior (libre de mantenimiento), evitando la visión interior de la cortina y de la rejilla. Difusores lineales de descarga con lamas de aluminio anodizado tipo airfoil, regulables 15° en ambas direcciones.
- Ventiladores centrífugos de doble aspiración con motores de rotor externo de bajo nivel sonoro. Selector de 5 velocidades. Los modelos "EC" incorporan ventiladores eficientes de muy bajo consumo.
- Los modelos "P" incorporan batería de agua caliente. Los modelos "E" incorporan batería eléctrica de tres etapas con regulación incluida. Los modelos "A" son sin calefacción, sólo aire. Opcional "DX" con batería de expansión directa.
- Incluye un regulador mural Plug&Play con 7m cable RJ45, más un control remoto. Opcional: Control Avanzado Clever (programable, automático, inteligente, ahorro energético, Modbus RTU para PLC...).

Especificaciones

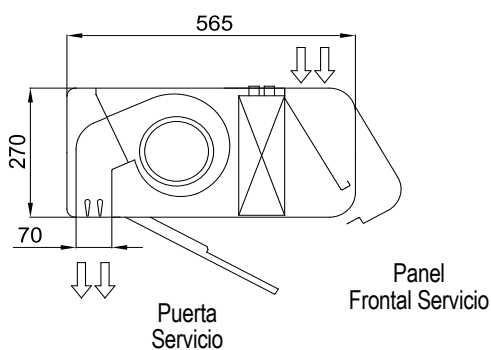
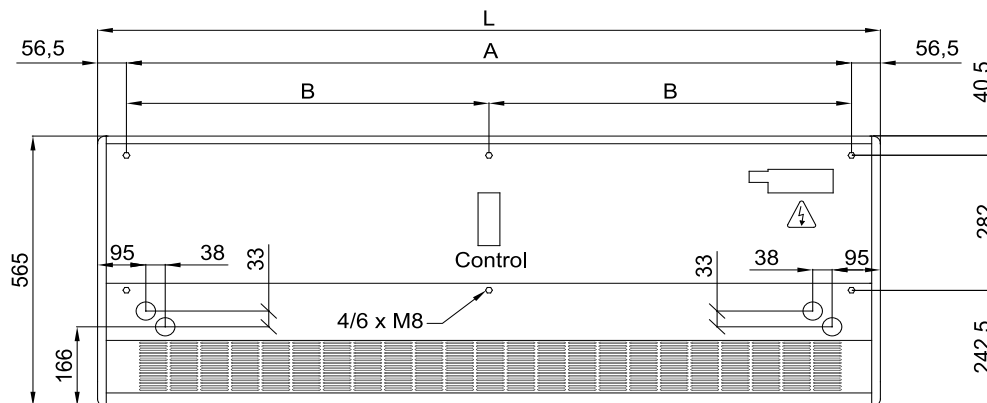
SÓLO AIRE						CALEFACCIÓN ELÉCTRICA						
Modelo	Caudal m³/h	Potencia Ventilador 230V-50Hz kW	Intensidad Ventilador 230V-50Hz A	Nivel Sonoro (5 m) dB(A)	Peso kg	Modelo	Caudal m³/h	Potencia Calorífica Eléctrica 400Vx3-50Hz kW	Potencia Ventilador 230V-50Hz kW	Intensidad Ventilador 230V-50Hz A	Nivel Sonoro (5 m) dB(A)	Peso kg
SMART M 1000 A	1800	0,212	0,94	53	34	SMART M 1000 E	1800	3/6/9	0,212	0,94	53	41
SMART M 1500 A	2700	0,318	1,41	54	50	SMART M 1500 E	2700	4/8/12	0,318	1,41	54	62
SMART M 2000 A	3600	0,424	1,88	55	62	SMART M 2000 E	3600	6/12/18	0,424	1,88	55	80
SMART M 2500 A	4500	0,530	2,35	56	66	SMART M 2500 E	4500	6/12/18	0,530	2,35	56	86
SMART M 3000 A	5400	0,636	2,82	57	76	SMART M 3000 E	5400	8/16/24	0,636	2,82	57	99
SMART ECM 1000 A	1840	0,142	1,24	54	34	SMART ECM 1000 E	1840	3/6/9	0,142	1,24	54	41
SMART ECM 1500 A	2760	0,213	1,86	55	50	SMART ECM 1500 E	2760	4/8/12	0,213	1,86	55	62
SMART ECM 2000 A	3680	0,284	2,48	56	62	SMART ECM 2000 E	3680	6/12/18	0,284	2,48	56	80
SMART ECM 2500 A	4600	0,355	3,10	57	66	SMART ECM 2500 E	4600	6/12/18	0,355	3,10	57	86
SMART ECM 3000 A	5520	0,426	3,72	58	76	SMART ECM 3000 E	5520	8/16/24	0,426	3,72	58	99
SMART G 1000 A	2400	0,642	2,85	55	38	SMART G 1000 E	2400	5/10/15	0,642	2,85	55	46
SMART G 1500 A	3200	0,856	3,80	56	55	SMART G 1500 E	3200	7,5/15/22,5	0,856	3,80	56	68
SMART G 2000 A	4800	1,284	5,70	57	72	SMART G 2000 E	4800	10/20/30	1,284	5,70	57	90
SMART G 2500 A	5600	1,498	6,65	58	76	SMART G 2500 E	5600	10/20/30	1,498	6,65	58	96
SMART G 3000 A	6400	1,712	7,60	59	86	SMART G 3000 E	6400	10/20/30	1,712	7,60	59	109
SMART ECG 1000 A	2700	0,213	1,86	59	38	SMART ECG 1000 E	2700	5/10/15	0,213	1,86	59	46
SMART ECG 1500 A	3600	0,284	2,48	60	55	SMART ECG 1500 E	3600	7,5/15/22,5	0,284	2,48	60	68
SMART ECG 2000 A	5400	0,426	3,72	61	72	SMART ECG 2000 E	5400	10/20/30	0,426	3,72	61	90
SMART ECG 2500 A	6300	0,497	4,34	62	76	SMART ECG 2500 E	6300	10/20/30	0,497	4,34	62	96
SMART ECG 3000 A	7200	0,568	5,96	63	86	SMART ECG 3000 E	7200	10/20/30	0,568	5,96	63	109

CALEFACCIÓN AGUA											
Modelo	Caudal m³/h	P86		P64		P54		Potencia Ventilador 230V-50Hz kW	Intensidad Ventilador 230V-50Hz A	Nivel Sonoro (5 m) dB(A)	Peso kg
		Potencia Calorífica 80/60°C kW	Pérdida Presión Agua 80/60°C Pa	Potencia Calorífica 60/40°C kW	Pérdida Presión Agua 60/40°C Pa	Potencia Calorífica 50/40°C kW	Pérdida Presión Agua 50/40°C Pa				
SMART M 1000 P	1660	9,17	880	8,56	4370	8,52	1220	0,428	1,90	54	39
SMART M 1500 P	2490	14,26	760	13,69	6460	14,34	4480	0,642	2,85	55	58
SMART M 2000 P	3320	20,65	1930	18,26	4790	18,65	2060	0,856	3,80	56	73
SMART M 2500 P	4150	26,92	3810	22,12	3850	24,32	4040	1,070	4,75	57	79
SMART M 3000 P	4980	33,24	6590	28,37	6760	29,77	5660	1,280	5,70	58	91
SMART ECM 1000 P	1720	9,38	920	8,77	4560	8,74	1280	0,142	1,24	54	39
SMART ECM 1500 P	2580	14,58	790	14,02	6730	14,71	4690	0,213	1,86	55	58
SMART ECM 2000 P	3440	21,12	2010	18,70	4990	19,13	2150	0,284	2,48	56	73
SMART ECM 2500 P	4300	27,53	3960	23,33	4010	24,95	4230	0,355	3,10	57	79
SMART ECM 3000 P	5160	40,00	6860	29,05	7050	30,54	5920	0,426	3,72	58	91
SMART G 1000 P	2250	11,04	1230	10,42	6190	10,56	1790	0,642	2,85	55	44
SMART G 1500 P	3000	16,02	940	15,47	8020	16,37	5670	0,856	3,80	56	64
SMART G 2000 P	4500	24,92	2700	22,29	6810	23,15	3030	1,284	5,70	57	83
SMART G 2500 P	5250	31,16	4930	26,61	5060	28,76	5450	1,498	6,65	58	87
SMART G 3000 P	6000	37,35	8110	32,10	8410	34,03	7180	1,712	7,60	59	99
SMART ECG 1000 P	2550	11,89	1400	11,27	7110	11,50	2090	0,213	1,86	59	44
SMART ECG 1500 P	3400	17,29	1070	16,77	9240	17,86	6620	0,284	2,48	60	64
SMART ECG 2000 P	5100	26,86	3080	24,14	7850	25,24	3530	0,426	3,72	61	83
SMART ECG 2500 P	5950	33,63	5650	28,84	5840	31,38	6360	0,497	4,34	62	87
SMART ECG 3000 P	6800	40,34	9290	34,81	9710	37,16	8400	0,568	5,96	63	99

Batería de agua: las conexiones P86 y P64 son 2x3/4" hembra y las P54 2x1" macho. P86 2 filas, P64 3 filas y P54 4 filas.



Dimensiones



	L	A	B
SMART 1000	1034	920	-
SMART 1500	1534	1420	710
SMART 2000	2034	1920	960
SMART 2500	2534	2420	1210
SMART 3000	3034	2920	1460

Acabado y detalles



Panel frontal liso o personalizable con logos, gráficos, iluminación o señalización



Entrada de aire superior oculta