



## Características



- Especialmente concebida para todo tipo de puertas rotativas. Dos configuraciones posibles, hechas a medida: estándar (encima de la puerta) o invertida (instalación en falso techo).
- Bastidor autoportante de acero galvanizado, acabado con pintura epoxi-poliéster de color blanco RAL9016 como estándar. Otros colores o acero inoxidable disponible bajo pedido.
- Reja de aspiración perforada de gran superficie (libre de mantenimiento).
- Difusor de descarga circular con lamas de aluminio anodizado tipo airfoil.
- Ventiladores centrífugos de doble aspiración con motores de rotor externo de bajo nivel sonoro. Selector de 5 velocidades. Los modelos "EC" incorporan ventiladores eficientes de muy bajo consumo.
- Los modelos "P" incorporan batería de agua caliente. Los modelos "E" incorporan batería eléctrica de tres etapas con regulación incluida. Los modelos "A" son sin calefacción, sólo aire. Opcional "DX" con batería de expansión directa.
- Incluye un regulador mural Plug&Play con 7m cable RJ45, más un control remoto. Opcional: Control Avanzado Clever (programable, automático, inteligente, ahorro energético, Modbus RTU para PLC...).

## Especificaciones

### SÓLO AIRE

| Modelo          | Caudal<br>m <sup>3</sup> /h | Potencia Ventilador<br>230V-50Hz<br>kW | Intensidad Ventilador<br>230V-50Hz<br>A | Nivel Sonoro<br>(5 m)<br>dB(A) | Peso<br>kg |
|-----------------|-----------------------------|--|---|--------------------------------|------------|
| ROTO G 1000 A   | 2400                        | 0,642                                  | 2,85                                    | 57                             | -          |
| ROTO G 1500 A   | 3200                        | 0,856                                  | 3,80                                    | 58                             | -          |
| ROTO G 2000 A   | 4800                        | 1,284                                  | 5,70                                    | 59                             | -          |
| ROTO G 2500 A   | 5600                        | 1,498                                  | 6,65                                    | 60                             | -          |
| ROTO ECG 1000 A | 2700                        | 0,213                                  | 1,86                                    | 61                             | -          |
| ROTO ECG 1500 A | 3600                        | 0,284                                  | 2,48                                    | 62                             | -          |
| ROTO ECG 2000 A | 5400                        | 0,426                                  | 3,72                                    | 63                             | -          |
| ROTO ECG 2500 A | 6300                        | 0,497                                  | 4,34                                    | 64                             | -          |

### CALEFACCIÓN ELÉCTRICA

| Modelo          | Caudal<br>m <sup>3</sup> /h | Potencia Calorífica Eléctrica<br>400Vx3-50Hz<br>kW | Potencia Ventilador<br>230V-50Hz<br>kW | Intensidad Ventilador<br>230V-50Hz<br>A | Nivel Sonoro<br>(5 m)<br>dB(A) | Peso<br>kg |
|-----------------|-----------------------------|--|--|---|--------------------------------|------------|
| ROTO G 1000 E   | 2400                        | 5/10/15  | 0,642                                  | 2,85                                    | 57                             | -          |
| ROTO G 1500 E   | 3200                        | 7,5/15/22,5  | 0,856                                  | 3,80                                    | 58                             | -          |
| ROTO G 2000 E   | 4800                        | 10/20/30   | 1,284                                  | 5,70                                    | 59                             | -          |
| ROTO G 2500 E   | 5600                        | 10/20/30   | 1,498                                  | 6,65                                    | 60                             | -          |
| ROTO ECG 1000 E | 2700                        | 5/10/15  | 0,213                                  | 1,86                                    | 61                             | -          |
| ROTO ECG 1500 E | 3600                        | 7,5/15/22,5  | 0,284                                  | 2,48                                    | 62                             | -          |
| ROTO ECG 2000 E | 5400                        | 10/20/30   | 0,426                                  | 3,72                                    | 63                             | -          |
| ROTO ECG 2500 E | 6300                        | 10/20/30   | 0,497                                  | 4,34                                    | 64                             | -          |

### CALEFACCIÓN AGUA

| Modelo          | Caudal<br>m <sup>3</sup> /h | P86                                  |                                       | P64                                  |                                       | P54                                  |                                       | Potencia Ventilador<br>230V-50Hz<br>kW | Intensidad Ventilador<br>230V-50Hz<br>A | Nivel Sonoro<br>(5 m)<br>dB(A) | Peso<br>kg |
|-----------------|-----------------------------|--------------------------------------|---------------------------------------|--------------------------------------|---------------------------------------|--------------------------------------|---------------------------------------|--|---|--------------------------------|------------|
|                 |                             | Potencia Calorífica<br>80/60°C<br>kW | Pérdida Presión Agua<br>80/60°C<br>Pa | Potencia Calorífica<br>60/40°C<br>kW | Pérdida Presión Agua<br>60/40°C<br>Pa | Potencia Calorífica<br>50/40°C<br>kW | Pérdida Presión Agua<br>50/40°C<br>Pa |  |   |                                |            |
| ROTO G 1000 P   | 2250                        | 11,04                                | 1230                                  | 10,42                                | 6190                                  | 10,56                                | 1790                                  | 0,642                                  | 2,85                                    | 57                             | -          |
| ROTO G 1500 P   | 3000                        | 16,02                                | 940                                   | 15,47                                | 8020                                  | 16,37                                | 5670                                  | 0,856                                  | 3,80                                    | 58                             | -          |
| ROTO G 2000 P   | 4500                        | 24,92                                | 2700                                  | 22,29                                | 6810                                  | 23,15                                | 3030                                  | 1,284                                  | 5,70                                    | 59                             | -          |
| ROTO G 2500 P   | 5250                        | 31,16                                | 4930                                  | 26,61                                | 5060                                  | 28,76                                | 5450                                  | 1,498                                  | 6,65                                    | 60                             | -          |
| ROTO ECG 1000 P | 2550                        | 11,89                                | 1400                                  | 11,27                                | 7110                                  | 11,50                                | 2090                                  | 0,213                                  | 1,86                                    | 61                             | -          |
| ROTO ECG 1500 P | 3400                        | 17,29                                | 1070                                  | 16,77                                | 9240                                  | 17,86                                | 6620                                  | 0,284                                  | 2,48                                    | 62                             | -          |
| ROTO ECG 2000 P | 5100                        | 26,86                                | 3080                                  | 24,14                                | 7850                                  | 25,24                                | 3530                                  | 0,426                                  | 3,72                                    | 63                             | -          |
| ROTO ECG 2500 P | 5950                        | 33,63                                | 5650                                  | 28,84                                | 5840                                  | 31,38                                | 6360                                  | 0,497                                  | 4,34                                    | 64                             | -          |

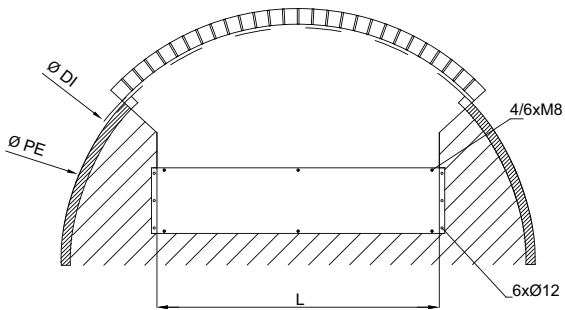
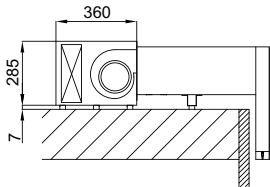
Batería de agua: Las conexiones P86 y P64 son 2x3/4" hembra (macho si son conexiones laterales) y las P54 2x1" macho. P86 2 filas, P64 3 filas y P54 4 filas.



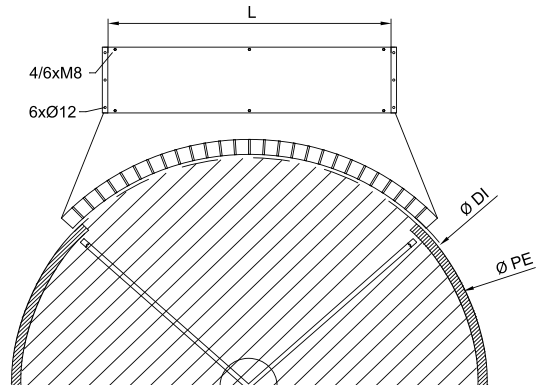
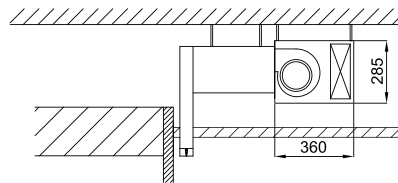
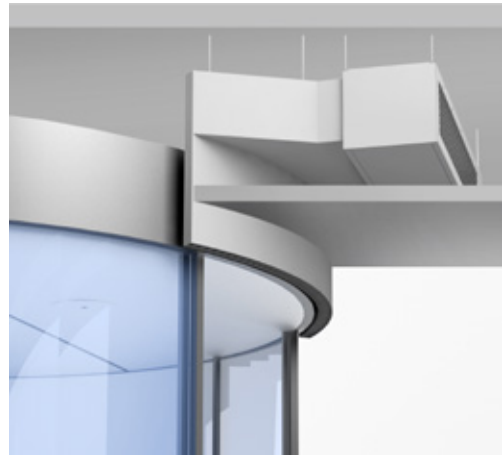
**Configuraciones y dimensiones**

Las cortinas de aire Rotowind se diseñan a medida para todo tipo de puertas rotativas, de acuerdo con las siguientes configuraciones:

Estándar: Encima de la puerta



Invertida: Instalación en falso techo



Sistema de fijación

Tapa embellecedora (opcional)



Fijación sobre la puerta



Colgando del techo



RAL 9016 (estándar), en opción:

- Color carta RAL
- Acero inoxidable AISI 304