



**Características**



- Cortinas de aire industriales de gran potencia para instalación vertical u horizontal en grandes puertas industriales. Fácil acoplamiento de tipo modular para puertas de grandes dimensiones.
- Bastidor robusto con perfilera de aluminio de doble cámara y acero galvanizado, acabado con pintura epoxi-poliéster de color blanco RAL9016 como estándar. Otros colores disponibles bajo demanda.
- Doble jet de descarga con efecto Coanda para lograr un mayor alcance y eficiencia. Difusores lineales de descarga con lamas de aluminio anodizado tipo airfoil, regulables 15° en ambas direcciones.
- Ventiladores axiales de alta eficiencia y bajo nivel sonoro, con motores de rotor externo monofásicos a 230V. En opción trifásicos 400V. Con selección de 5 velocidades. No precisan mantenimiento.
- Los modelos "P" incorporan batería de agua caliente. Los modelos "E" incorporan batería eléctrica de tres etapas con regulación incluida. Los modelos "A" son sin calefacción, sólo aire.
- Incluye un regulador mural Plug&Play con 10m cable RJ45, más un control remoto. Opcional: Control Avanzado Clever (programable, automático, inteligente, ahorro energético, Modbus RTU para PLC...).

**Especificaciones**

**SÓLO AIRE**

Modelo	Caudal m³/h	Potencia Ventilador 230V-50Hz kW	Intensidad Ventilador 230V-50Hz A	Nivel Sonoro (5 m) dB(A)	Peso kg
MAX 2 A	6600	0,68	2,96	62	59
MAX 3 A	9900	1,02	4,44	63	79
MAX 4 A	13200	1,36	5,92	64	103
MAX 5 A	16500	1,70	7,40	65	124
MAX 6 A	19800	2,04	8,88	66	151

**CALEFACCIÓN ELÉCTRICA**

Modelo	Caudal m³/h	Potencia Calorífica Eléctrica 400Vx3-50Hz kW	Potencia Ventilador 230V-50Hz kW	Intensidad Ventilador 230V-50Hz A	Nivel Sonoro (5 m) dB(A)	Peso kg
MAX 2 E	6600	15/25/40	0,68	2,96	62	74
MAX 3 E	9900	22,5/37,5/60 (**)	1,02	4,44	63	100
MAX 4 E	13200	30/50/80 (**)	1,36	5,92	64	133
MAX 5 E	16500	30/60/90 (**)	1,70	7,40	65	159
MAX 6 E	19800	30/60/90 (**)	2,04	8,88	66	186

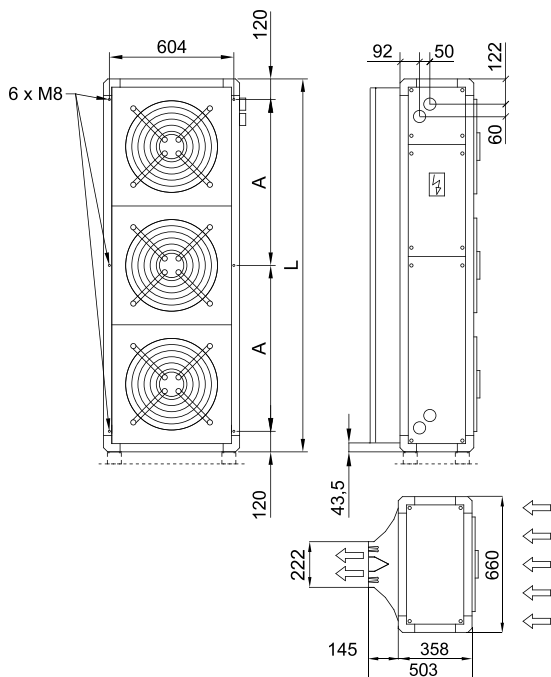
(\*) 2 líneas de alimentación separadas. (\*\*) 3 líneas de alimentación separadas.

**CALEFACCIÓN AGUA**

Modelo	Caudal m³/h	Potencia Calorífica 80/60°C kW	P86		P64			Potencia Ventilador 230V-50Hz kW	Intensidad Ventilador 230V-50Hz A	Nivel Sonoro (5 m) dB(A)	Peso kg
			Pérdida Presión Agua 80/60°C Pa	Conexiones Agua 80/60°C	Potencia Calorífica 60/40°C	Pérdida Presión Agua 60/40°C Pa	Conexiones Agua 60/40°C				
MAX 2 P	6400	28,74	350	2x1¼"	29,71	8690	2x1¼"	0,68	2,96	61	75
MAX 3 P	9600	51,77	1440	2x1¼"	47,10	11930	2x1¼"	1,02	4,44	62	102
MAX 4 P	12800	74,15	2580	2x1¼"	63,30	9340	2x1¼"	1,36	5,92	63	135
MAX 5 P	16000	96,43	7070	2x1¼"	82,16	18450	2x1¼"	1,70	7,40	64	162
MAX 6 P	19200	118,69	12160	2x1¼"	91,92	3770	2x1¼"	2,04	8,88	65	189

Batería de agua: P86 2 filas, P64 3 filas.

**Dimensiones**



	L	A
MAX 2	1234	498
MAX 3	1811	786
MAX 4	2388	1074
MAX 5	2965	1363
MAX 6	3542	1651